

競技規則・第3部 フィールド競技

TR 25. 総則ーフィールド競技

競技場所での練習試技

25.1 各競技者は、競技開始前に競技場所において練習を行うことが許される。投てき競技では、あらかじめ決められた試技順で、常に審判員の監督のもとで練習を行う。

過去、競技規則では投てき種目において、各競技者には2回の練習試技が必要であると規定されていたが、今ではそのような決まりはない。TR25.1は、ウォームアップ時間が許す限り何回でも認められると解釈されるべきである。大規模競技会の場合、2回は標準的な練習試技回数だが、これは最小限の回数とみなされ、時間が許すなら一部または全ての競技者による追加の練習試技要求は認められる。

25.2 競技が開始されたら競技者は練習の目的で次のものを使用することはできない。

25.2.1 助走路や踏切場所

25.2.2 棒高跳用ポール

25.2.3 投てき用具(投てき物)

25.2.4 投てき用具(投てき物)を持つ、持たないに関係なく、サークルや助走路および着地場所

但し、サークルや助走路以外での投てき物の使用は、いかなる場合も禁止する。

[国内]

TR25.2.2は審判長が特に認めた区域において使用可能とする。

投てき競技においては、誤って手から離れた時に他者に危害を与えるような物を利用しての練習はできない。

この規則を適用しても他の競技者や他の人を危険にさらしたり、遅らせたり、妨害したりしない限り、競技者が次の試技の準備のために自身のポー

ルや選んだ器具に触れたり、準備したり、テープを巻いたりすることを妨げてはならない。効率的な方法で競技会の進行を保証するために、審判員が合理的にこの規則を解釈し、競技者が持ち時間が始まると直ちに試技を始めることができることが特に重要となる。

マーカー

25.3 マーカーは以下の通りとする。

25.3.1 助走路が使われるフィールド競技では、走高跳を除いてマーカーは助走路の外側に置かなければならない。走高跳だけは助走路内に置くことができる。競技者は助走や踏切をしやすくするためにマーカー（主催者が準備したもの、または承認したもの）を2個まで使うことができる。マーカーが準備されない場合、粘着テープを使用することができるが、チョークや類似品および消えないマークは使用できない。

25.3.2 サークルから行う投てき競技では、マーカーを1個だけ使用することができる。このマーカーはサークルの直後あるいはサークルに接して置くことができるが、線上や着地場所に置くことはできない。マーカーは各競技者の試技中に一時的に設置し、審判員の視界を遮るものであってはならない。着地場所あるいはその脇に個人所有のマーカーを設置することはできない。

〔注意〕

それぞれのマーカーは一体構造のものとする。

25.3.3 規則に違反しているマーカーがあれば規則に合わせるよう、あるいは剥がすよう、審判員は当該競技者を指導する。指導に従わない場合は、審判員が剥がさなくてはならない。

〔注意〕

悪質と考えられる場合は TR7.1 および 7.3 を適用することができる。

25.3.4 棒高跳の助走路に沿って、ゼロラインを起点として2.5 mから5 mの間は0.5 mごとに、5 mから18 mの間は1

mごとに、適切で安全なディスタンスマーカーを設置する。

〔国内〕

本連盟が主催、共催する競技会においては、ディスタンスマーカーを設置する。他の競技会でも、主催者はこのマーカーを設置してもよい。

地面が濡れている場合、粘着テープは数色のピンを刺して地面に固定することが可能である。

各マーカーが一体構造のものであることの要件は、審判長によって分かりやすく解釈される必要がある。例えば、製造業者がそのように使用することを意図した一体構造物を作るために2個の部品を使用することは許される。同様に、複数の競技者がマーカーを同じ場所に置くことを選択した場合、または走高跳でテープを細かく裂き、より鮮明に目立たせる目的で異なる形状のマーカーを作った場合も、それぞれ許容されるべきである。TR25.3.4は、競技者とそのコーチが助走路の踏切位置と跳躍状況を判断する際に役立つように考案されている。それらをどのように設置し、見た目をどうするかについての決まった概念はない。主催者と審判長は、それぞれの競技会の環境の中で、規則の意図の範囲内でどのような仕様が許容でき、公正であるかを解釈する裁量権を持つ。

パフォーマンス・マーカーと風の情報

25.4 パフォーマンス・マーカーと吹き流しは以下の通りとする。

- 25.4.1 明瞭な旗またはマーカーを置いて現在の世界記録、必要であれば、地域、国、大会の現在の記録を示すことができる。
- 25.4.2 競技者がおおよその風向と風力を知ることができるように、全ての跳躍競技と円盤投・やり投においては、適切な場所に一つ以上の吹き流し状のものを置く。

試技順と試技

25.5 TR25.6が適用される場合を除き、あるいは適用される規則に特段の定めがある場合を除き、競技者は抽選で決められた試技順に従って競技を行わなくてはならない。

競技者が自身の判断で事前に決められた試技順とは異なる順番で試技を行なった場合、CR18.5およびTR7.2を適用しなければならない。警告を与える場合、その試技の結果は有効・無効にかかわらず記録される。予選ラウンドがある場合、決勝ラウンドの試技順は新たに抽選で決める。

- 25.6 走高跳と棒高跳を除き各競技者が各試技のラウンドで許されるのは1回の試技のみである。

走高跳と棒高跳を除くフィールド競技で8名を超える競技者が競技を行う場合には、競技注意事項等で特に規定していなければ、各競技者は3回の試技が許される。その中で、有効試技で記録を得た上位8名には、さらに3回（競技注意事項等で規定している場合はその回数）の試技が許される。

前半の試技が終了した時の通過順位において2名以上の競技者が同じ最高記録であった場合、TR25.22を適用する。このようにしても同成績であったならば、同成績の競技者は後半の試技を行うことができる。

競技者が8名以下の場合には、競技注意事項等で特に規定していなければ、各競技者に6回の試技が許される。前半の3回の各試技のラウンドで有効試技が一つもない1名以上の競技者にも後半の試技が許されるが、その試技順は有効試技のある競技者の前とし、複数いる場合は当初のスタートリスト順とする。

- 25.6.1 競技注意事項等で特に規定していなければ、後半の3回の試技順は、前半の3回までの試技で記録した成績の低い順とする。

- 25.6.2 後半の試技で前半とは試技順を変更するにあたって、いずれかの順位に同成績がいる場合、そうした競技者の試技順は当初のスタートリスト順とする。

[注意]

- i 高さの跳躍については TR26.2を参照。
- ii 〔国際〕 TR8.5の下で審判長が競技の継続を許可し1名または複数の競技者が「抗議中」として競技を継続する場合、後半3回の各試技のラウンドでは、「抗議中」の競技者は他の競

技者より先に競技を行うものとする。そのような競技者が複数存在する場合、競技の順番は当初のスタートリスト順とする。

- iii 競技会統括団体は試技回数（6回より多くてはならない）や、前半3回行った後の各試技に出場できる競技者数を決めることができる。
- iv 競技会統括団体は4回目以降の試技順について、どの試技のラウンドであっても、再度、変更することができる。
- v ワールドランキングコンペティション定義1. (d)と2. (d)に該当する競技会においては、当該競技会に適用される規則または主催者が決定する他の方法によって、競技者はシード、ランク付け、競技順序が割り当てられる場合があるが、その内容は事前に競技者とその代理人に通知されることが望ましい。

競技者が自分の意思により、あるいは CR6 により競技を途中で止めた場合、当該競技者はその競技のその後の試技を行うことはできない。例えば高さを競う跳躍競技での1位決定のためのジャンプオフや、混成競技において途中でやめた当該種目には出場できない。

長さを競うフィールド競技で8名を超える競技者が出場している場合、全員が3回の試技終了後、上位記録の8名のみが4回目以降の試技を行うことができる。この要件として、最初の3回の試技の少なくとも1回で、正しい跳躍または正しい投てきで結果が記録される必要がある。最初の3回の試技で有効な結果が記録された競技者が8名未満であっても、4回目以降の試技を行うことができるのは、最初の3回の試技で1回でも有効な結果が記録された競技者のみである。

試技の記録

25.7 走高跳と棒高跳以外の種目における有効な試技は、計測値を表示する。

計測値以外に使用される標準的な略語と記号は CR25.4 を参照のこと。

試技の完了

25.8 審判員は、試技が完全に完了するまでは有効を示す白旗を挙げてはならない。審判員は間違っただ旗を挙げたと判断したら、判定を再考してよい。

試技の完了は以下によって決定される。

- 25.8.1 高さの跳躍の場合、TR27.2、28.2、28.4に記載されている失敗が無い確認した後、有効が決定される。
- 25.8.2 長さの跳躍の場合、TR30.2に基づき競技者が着地場所から離れたことを確認した後、有効が決定される。
- 25.8.3 投てき競技の場合、TR32.17に基づき競技者がサークルまたは助走路から離れたことを確認した後、有効が決定される。

予 選

25.9 参加する競技者が多く、決勝が適正に実施できない時は予選を行う。予選ラウンドがある時は全競技者が競技を行い、その中から決勝進出者が選ばなければならない。予選ラウンドを行う際には、競技会統括団体は一つあるいは複数の種目で、その競技会の中で、あるいはそれに先立つ別の競技会で、参加資格を与える競技者の一部または全部を決めることや、その競技会のどのラウンドから出場することができるかを定める権限を持つ。どの競技者に参加資格を与え、どのラウンドから出場できるかという手順や考え方（特定の期間に達成された参加標準記録、指定競技会での順位や指定されたランキング等）については、各競技会の大会要項や競技注意事項等に記載する。

予選や他の追加的予備予選の記録は、決勝記録の一部とはみなさない。

〔国内〕

参加者が24名を超える時は予選を行う。

25.10 予選は通常では競技者を二つ、あるいはさらに多くのグループに無作為に分けて実施するが、これらのグループはおおよそ同じレベルに分けることが望ましく、可能な限り同じ加盟団体やチームの競技者は異なったグループにする。複数のグ

グループが同時に同条件で競技できる施設がない時は、前のグループの競技が終了した後、直ちに次のグループが練習試技を開始する。

〔国内〕

跳躍競技および砲丸投では、予選に限り並列または離れた二つの場所で行ってもよい。但し、これらの場所の条件をできるだけ同一にする。

- 25.11 〔国際〕 競技会が3日を超えて行われる時、高さを競う種目は、予選と決勝の間に1日の休息日をおくことが望ましい。
- 25.12 〔国内〕 予選通過標準記録および決勝の競技者数など予選通過の条件は、主催者が決める。決勝は少なくとも12名とすべきである。

〔国際〕

予選の通過標準記録および決勝の競技者数など予選の条件は、技術代表が決定する。技術代表をおかない場合は、主催者が諸条件を定める。ワールドランキングコンペティション定義1. (a)、(b)、(c)と2. (a)、(b)に該当する競技会においては、特別な規定がない限り決勝は少なくとも12名とする。

〔国際－注意〕

決勝に出場する資格のある競技者が棄権した場合の扱いについて、前ラウンドで当該ラウンドに進出する資格を獲得した競技者の次にランク付けされた者で補充することを、適用する規則で定めることができる。

- 25.13 走高跳と棒高跳を除く種目の予選は、各競技者は3回までの試技が許される。一度、予選通過標準記録に達した競技者は、予選でその後の試技は許されない。
- 25.14 走高跳と棒高跳の予選では、3回続けて失敗していない競技者は、もし決勝進出者数がTR25.12で規定された人数に達していなければ、TR26.2（試技のパスを含む）に従い、決められた予選通過標準記録の高さの最終試技が終わるまで試技を続ける。決勝進出が決定した競技者は、予選の試技を続けることはできない。
- 25.15 もし、事前に決められた予選通過標準記録を突破した競技者

がいなかったり、必要人数に満たなかったりした時は、決勝進出者は予選の成績により追加補充する。最後の通過順位に同記録の競技者が複数名いる場合は、競技全体の結果から TR25.22 あるいは TR26.8 を適用して決める。その結果として同成績と判断された場合は、同成績の競技者は決勝に進める。

- 25.16 走高跳と棒高跳の予選で二つのグループが同時に行われる場合、各高さにバーを上げるタイミングは同時であることが望ましい。

走高跳と棒高跳の予選グループの組み合わせでは、TR25.10の要件が遵守されていることが重要である。技術代表と ITO/審判長は、走高跳と棒高跳の予選の進捗状況を綿密に追跡しなければならない。一方では競技者は TR26.2 に従って競技を終えなければ、予選通過記録に到達するまで (TR25.12 で規定されている競技者の人数に達していない限り) 跳躍 (またはパスすることを意思表示) し続けなくてはならず、他方、二つのグループでの競技者全体の順位付けは TR26.8 に従って解決される。まだ競技が続くかどうかにかかわらず決勝に進出する人数が確定したなら、競技者がそれ以上不必要な競技を続けることのないよう、TR25.14 の適用に注意を払う必要がある。

試技時間

- 25.17 担当審判員は競技者に試技を開始するための用意が完了していることを示さなくてはならず、この瞬間から試技時間のカウントダウンが始まる。

棒高跳における時間は、競技者からの事前の申告に従ってバーが調整された時から開始する。さらに調整するための追加時間は認められない。

競技者が試技時間内に競技を開始していれば、試技の完了前に試技時間が超過しても、その試技は認められる。

試技時間のカウントダウンが始まった後に競技者がその試技を行わないと決めた場合、制限時間が過ぎるのを待って無効試技として扱う。

次の試技時間を超えてはならない。試技時間を越えたらTR25.18を除き、無効試技として記録する。

単独種目

残っている競技者数	走高跳	棒高跳	その他
4人以上*	1分	1分	1分
2～3人	1分30秒	2分	1分
1人	3分	5分	—
連続試技**	2分	3分	2分

混成競技

残っている競技者数	走高跳	棒高跳	その他
4人以上*	1分	1分	1分
2～3人	1分30秒	2分	1分
1人	2分	3分	—
連続試技**	2分	3分	2分

* 4人以上または各競技者の最初の試技

** 単独種目・混成競技ともに、残っている競技者数が2名以上の時に適用し、走高跳・棒高跳では高さが変わった場合にも適用する。

〔注意〕

- i 試技をするために許される残り時間（試技時間）を示す時計は、競技者に見えるように設置する。加えて試技に許される時間（試技時間）が残り15秒になった時から、審判員は通常、黄旗を挙げ続けるか、その他の方法で適切に知らせる。黄旗以外の視覚的な表示物を使用することも認められる。

〔国内〕

- 時計が設置できない時は、残り15秒になった時から審判員が黄旗を挙げ続けるか、その他の方法で適切に知らせる。
- ii 走高跳と棒高跳の場合、試技時間の変更は（同じ高さで先に試技をした競技者が競技を終え、人数が減っても）連続試技である場合を除き、バーが新しい高さに上げられるまで適用しない。但し例外として連続試技となる時には定められた時間を適用する。他のフィールド競技では、連続試技である場合を除き制限時間を変更することはできない。

- iii 残りの競技者の数を数える際は、第1位決定試技に残る可能性がある競技者も含めなければならない。
- iv 走高跳と棒高跳で優勝が決まり競技者が1名となり、世界記録かその他大会記録等に挑戦する場合には、定められた制限時間より1分延長しなければならない。

〔注釈〕

別の競技会の標準記録への挑戦は対象にならない。

- v 高さを競う跳躍競技では、バーが新たな高さに上がった時点で、引続き競技を行うことができる競技者の数が決まる。
- vi 連続試技の時間は、走高跳と棒高跳では連続試技を行う同じ高さまたは連続した高さ、または次の高さで試技順が変更された場合に関係なく、当該競技者が連続して試技を行う際に適用される。

連続試技の時間は、残っている競技者の人数に適用する試技時間より長い場合に適用される。

但し、残りの競技者の数え方により、競技者がより長い時間の権利を有する場合にはその時間が適用される。

審判員は次に試技を行う競技者、加えてその後を試技する競技者に（順番であることを）通知または呼び出すシステムを常に使用すべきであるが、特に競技者の制限時間が1分の時には、必須である。また、審判員は競技者を呼び出し制限時間用の時計をスタートする前に、競技エリアが次の試技のために完全に準備されていることを保証しなければならない。審判員と審判長は特に時計をスタートさせる時間を決定する時や、「タイムアウト」となり無効試技を宣告する時には、イベントプレゼンテーションの指示の内容も含めた競技会の進行状況を十分に理解していなければならない。

考慮すべき特別な状況は、走高跳とやり投で競技者が試技を開始するにあたり（同じ競技エリアでトラック種目が同時におこなわれている場合）、助走路が使用可能な状態になっているかどうか、及び円盤投とハンマー投で競技者が試技を開始するにあたり、歩いて囲いの奥にあるサークルに到達するまでの距離である。

試技のやり直し

25.18 競技者の責によらない理由により、試技の途中で競技者が妨害されたり、競技ができなかったり、あるいは正確に記録することができない場合、審判長は試技のやり直しや制限時間の一部または全部を修正させる権限を有する。

試技のやり直しを行う必要がある場合は、個々の状況に応じて適当な時間をおいてから行うものとする。試技のやり直しを認める前に他の競技者により競技が進行していたら、やり直しの試技はその時点で終了していない他の競技者の試技よりも前に行う。

競技者がやり直し試技を与えられることが適切な場合がいくつかある。例えば、手続き上または技術上の不備のために試技が測定されず、正しく再計測することが不可能な場合などである。こうしたことは良いシステムとバックアップによって回避されるべきであるが、間違いが起こった時のために、技術を駆使して備えをしておくべきである。試技のやり直しでは、問題が直ちに発見されずに競技が進行してしまった場合を除き、試技順序の変更は認められておらず、審判長はそれぞれの特定の事情の状況を考慮して、試技のやり直しまでどれだけの時間を取るべきかを決定しなければならない。

競技中の離脱

25.19 審判員の許可を得ることなく、かつ審判員が伴わない限り、競技者は競技の進行中に競技場所を離れることはできない。これに違反すれば警告の対象となり、その後、二度目の警告を受けたり、悪質であったりする場合は失格となる。試技を行うべき順序の際に競技者が不在の場合は、その試技時間が過ぎれば無効試技とする。

競技場所・競技時刻の変更

25.20 審判長（または技術代表）は、その競技場所の状態から見て、競技場所あるいは競技時刻を変更した方が適切と考えた時は、競技場所あるいは競技時刻を変更することができる。但し、その変更は一つの試技のラウンド（ある高さや試技回数）

が終わった後に行う。

〔注意〕

風の強さや方向の変化は絶対的な条件ではない。

「ラウンド」ではなく「試技のラウンド」というフレーズは、フィールド種目における「試技のラウンド」と「競技会のラウンド」(すなわち、クオリフィケーションラウンド(予選)と決勝)との明確な違いが理解できるよう配慮されている。

もし、状況が試技のラウンドが終了することを不可能にしている場合、技術代表(審判長を介して)または審判長は、通常、その試技のラウンドですでに終わっている試技を無効とし(常に中断の時点までの状況と試技の結果による)、その試技のラウンドの最初から再開すべきである。TR11.4も参照のこと。

競技成績

25.21 各競技者はそれぞれが行った全ての試技のうち、最もよかった記録で評価されるものとし、走高跳と棒高跳の場合、同成績となった競技者が1位決定のために行った追加試技の記録も含む。

同成績

25.22 走高跳と棒高跳を除くフィールド競技では、最高記録が同じである競技者の2番目の記録で同成績かどうかを決める。それでも決められない時は3番目の記録で、以下同様にして決める。もし競技者が本TR25.22を適用しても同一成績であるならば、同成績とする。

高さの跳躍種目を除き、どの順位においても同成績の場合は1位の場合も含めてそのままとする。

〔注意〕

高さの跳躍についてはTR26.8、26.9を参照。

A 高さの跳躍

TR 26. 総則—垂直跳躍

- 26.1 審判長または審判員主任は競技が始まる前に、競技者に対して最初の高さと、優勝が決まって1名だけになるまでの、あるいは第1位決定のための競技者が決まるまでの、各試技のラウンドの終了後に上げられるバーの高さを告知しなければならない（混成競技は TR39.8.4 参照）。

試 技

- 26.2 競技者は、審判長または審判員主任から前もって告知されたどの高さからでも試技を開始してよく、以降の高さについてはどの高さを跳んでもよい。3回続けて失敗すれば、その高さがどの高さであろうと次の試技を続けることはできない。但し、同成績の第1位を決める場合を除く。

本条により、競技者はある高さで（1回目あるいは2回目の試技を失敗した後に）2回目あるいは3回目の試技をパスしても、引き続き次の高さの試技ができる。

もし競技者がある高さの試技を行わない場合、第1位決定のジャンプオフの場合を除き、その高さで次の試技を行うことはできない。

走高跳と棒高跳において他の全ての競技者が競技を終えていて、ある競技者とその場に不在の場合、与えられた試技時間が経過した後、審判長はその競技者は競技を放棄したと見なすものとする。

TR26.2において、高さを競う跳躍ではある高さを1回目または2回目の試技でクリアした場合には、同じ高さの2回目または3回目を跳躍することはできないとしているが、子供や学校の大会のように競技者のレベルが高くない場合には、同じ高さの2回目または3回目の試技を選択できるように規則を変更してもよい。

- 26.3 他の競技者が試技を行う権利を失った後でも、競技者は自分

が試技を行う権利を失うまで、さらに試技を続けることができる。

26.4 競技者が最後の1名になり、優勝が決まるまでは、

26.4.1 バーは走高跳で2cm、棒高跳で5cmより少ない上げ方をしてはならない。

26.4.2 バーの上げ幅を増してはならない。

残っている競技者が2名以上でも、世界記録もしくは大会記録等を超える高さにバーを上げることに全員が同意したなら、TR26.4.1、26.4.2を適用しなくてもよい。

優勝が決まり最後の1名になったら、バーを上げる高さまたはバーの上げ幅は審判員または審判長と相談の上、その競技者が決定する。

[注意]

混成競技には適用しない。

[国内]

残っている競技者が2名以上でも全員の同意があれば、TR26.4.1、26.4.2を適用しないで日本記録もしくは大会記録等を超える高さにバーを上げることができる。

計 測

26.5 高さを競う全ての競技では計測は1cm刻みで、地面から垂直にバーの上部の一番低いところで計測する。

26.6 バーを新しい高さに上げた時には、競技者が試技を開始する前にその高さを計測する。バーを交換した時は再計測しなければならない。記録（世界記録、日本記録（屋外、ショート・トラック／シニア、U20、U18））への挑戦の際、高さを計測した後の試技で競技者がバーに触れたら、審判員は次に行われる試技の前に、その高さを再確認しなければならない。

バー

26.7 バーはファイバーグラスあるいは金属を除く他の適当な材質で作られたもので、その断面は両端を除き円形とする。全ての競技者が見分けることができるように着色されていなければならない。バーの長さは走高跳で4m（±20mm）、棒高跳は4m500（±20mm）とする。バーの最高重量は走高跳で2kg、

棒高跳は2.25 kgとする。バーの円形部分の直径は30 mm (±1 mm) とする。

バーは三つの部分からなる。円形の棒とバー止に載せるための幅30 mm～35 mm、長さ150 mm～200 mmの2個の両端である。これらの両端の部分は支柱のバー止の上に置く部分がはっきりと平坦な「かまぼこ形」あるいは「半円形」でなければならない。この平坦な部分は、バーの垂直断面の中心より高い位置にあってはならない。両端の部分は硬く滑らかでなければならない。これらはバーとバー止の摩擦を増す効果のあるゴムや他の材質で作られていたり、覆われていたりしてはならない。

バーはゆがんでいてはならず、バー止にのせた時、走高跳で最大20 mm、棒高跳で最大30 mmのたわみまで許される。

弾力性の調整：バー止めに載せて、バーの中央に3 kgの錘を吊す。その時、最大、走高跳で70 mm、棒高跳で110 mmのたわみまで許される。

順位

- 26.8 もし2名以上の競技者が最後に越えたバーの高さが同じだった時、以下の手続きで順位の決定を行う。
- 26.8.1 最後に越えた高さで、試技数のもっとも少なかった競技者を勝者とする。
 - 26.8.2 TR26.8.1の方法でなお同じ条件の場合は、その試技全体、即ち最後に越えた高さを含むそれまでの全ての試技のうち無効試技数をもっとも少なかった競技者を勝者とする。
 - 26.8.3 TR26.8.2の方法でなお同じ条件の場合は、第1位に関する場合を除き、同成績の競技者は同順位とする。
 - 26.8.4 第1位に関して対象となる競技者間のジャンプオフは、事前に公表された競技注意事項等に特別な定めがある場合や、当該種目の競技開始前に技術代表による、あるいは技術代表が指名されていない場合は審判長による特別な定めがある場合を除き、TR26.9に従って行われなければならない。

当該競技者がもうこれ以上跳躍しないと決めた場合を含め、ジャンプオフが実施されない時は同成績により第1位となる。

〔注意〕

TR26.8.4の規定は混成競技には適用しない。

ジャンプオフを終了するには、いくつかの方法がある。

- a. 規定であらかじめ明記していること。
- b. 技術代表（または技術代表がいなければ審判長）による、競技中の決定。
- c. これ以上跳ばないという競技者たちによる決定。

技術代表または審判長によるジャンプオフを実施しないことの決定は、競技の開始前に行わなければならないが、ジャンプオフの開始または計測が競技場所の条件により不可能または望ましくない場合など、これが不可能な場合もある。審判長はこの状況に対処するために CR18または TR25の下で自身の権限を行使することができる。

強調されるべきは、ジャンプオフの開始前でも開始後のどのタイミングであっても、それ以降のジャンプオフをしないという決断を競技者が行うことができるということである。

ジャンプオフ（第1位決定戦）

26.9 ジャンプオフは以下の通りとする。

- 26.9.1 当該競技者は決着がつくまで、あるいは全ての当該競技者がこれ以上跳躍しないと決めるまで、全ての高さで跳躍しなければならない。
- 26.9.2 各競技者の各高さでの跳躍は1回とする。
- 26.9.3 ジャンプオフは当該競技者が最後に越えた高さの TR26.1によって上げた次の高さから始める。
- 26.9.4 もし決着がつかない場合、すなわち2名以上の競技者が成功した場合はバーを上げ、全員が失敗した場合はバーを下げる。その上げ下げの幅は走高跳で2cm、棒高跳で5cmとする。
- 26.9.5 もし跳躍しない競技者がいた場合は、その競技者のより

高い順位になる権利は自動的に剥奪される。その結果1名の競技者だけが残った場合は、たとえその高さの試技を行わなくても、残った競技者が勝者（第1位）となる。

例（走高跳）

競技者	試 技							無効 試技※	追加試技			順位
	1m75	1m80	1m84	1m88	1m91	1m94	1m97		1m91	1m89	1m91	
A	○	×○	○	×○	×-	××		2	×	○	×	2
B	-	×○	-	×○	-	-	×××	2	×	○	○	1
C	-	○	×○	×○	-	×××		2	×	×		3
D	-	○	×○	×○	×r			2				4
E	-	×○	×○	×○	×××			3				5

○：成功 ×：失敗 -：パス r：試技放棄

※同記録で順位判定の対象となる競技者についてのみ記入。

競技の前に審判員主任から告知された高さ：

1 m 75; 1 m 80; 1 m 84; 1 m 88; 1 m 91; 1 m 94; 1 m 97; 1 m 99…

A、B、C、D、Eはいずれも1 m 88を2回目に成功した。

< TR26.8および26.9の適用方法>

審判員は同記録を生じた高さを含む無効試技数を数える。EはA、B、C、Dよりも無効試技数が多いので第5位となる。A、B、C、Dはなお第1位の同成績であるがDは既に試技放棄をしているので第4位となり、A、B、C全員が同記録となった次の高さの1 m 91でさらに追加試技を行う。

全員が失敗したので、バーを1 m 89に下げて追加試技を行う。Cだけがこの高さを失敗したので、Cの第3位が決まり、AとBは1 m 91の高さですらに追加試技を行う。Bだけが成功したので勝者が決定しAは第2位となる。

一人の競技者が一方的にジャンプオフから撤退を決定した場合、他の競技者（1名だけが残っている場合）は、TR26.9.5に従って勝者と宣言される。この時、その競技者は該当する高さに挑戦する必要はない。2名以上の競技者がジャンプオフに残っている場合、残った競技者によってジャンプオフは続くが、撤退した競技者はジャンプオフ開始前の順位で確定となり、1位をはじめ、より上位の順位を得る権利を失う。

[注釈]

ジャンプオフを行うことになったら、審判員はその準備を行う。

競技開始後、審判員としてジャンプオフを行わないとの決定ができるのは、荒天等でこれ以上競技を行うことが危険との判断を審判員がした場合のみであり、審判員がジャンプオフの対象となる競技者に対して、「全員がジャンプオフを行わないことを選択すれば、全員が同順位で1位になる」といったことを示唆してはならない。競技者が自発的に申し出てきた場合にのみ、ジャンプオフを中止または終了することになる。

外 力

26.10 飛び越える時、競技者には関係のない力（例えば突風）によってバーがバー止からはずれた場合は、

26.10.1 競技者がバーに触れないで飛び越えた後であれば、その試技は成功とする。

26.10.2 その他の状況では、新試技が許される。

TR 27. 走高跳

競技

27.1 競技者は片足で踏み切らなければならない。

27.2 次の場合は無効試技とする。

27.2.1 跳躍した後、バーが競技者の跳躍中の動作によってバー止にとどまらなかった時。

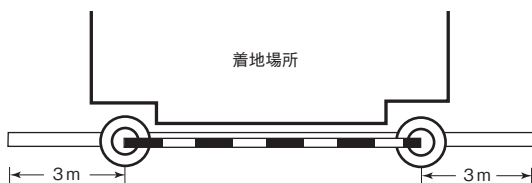
27.2.2 バーを越える前に、バーの助走路側の垂直面より着地場所側の、またはその垂直面を支柱から左右に延長した着地場所側の、地面あるいは着地場所に身体のいかなる部分でも触れた時。但し、競技者が跳躍した時に足が着地場所に触れたが、審判員がなんら有利にならなかったと判断した場合には、無効試技と見なさない。

〔注意〕

判定を補助するために、バーの助走路側の面ならびにその延長上で両支柱の外側3mまでの地面に、粘着テープなどで幅50mmの白線を引く。この白線を踏んだり踏み越えたりした時は、無効試技とする。

27.2.3 助走して跳躍せずにバーまたは支柱の垂直部分に接触し

た時。



留意点：地面に引く白線の助走路側の端をバーの助走路側の面に合わせ、白線は支柱間にも引く。

助走路と踏切場所

27.3 〔国内〕 助走路の幅、距離は、陸上競技場公認に関する細則による。

〔国際〕

助走路の幅は16m以上、距離15m以上とする。但し、ワールドランキングコンペティション定義1. (a)、(b)、(c)、(d)と2. (a)、(b)に該当する競技会においては25mとする。

27.4 〔国内〕 助走路の許容傾斜度は、陸上競技場公認に関する細則による。

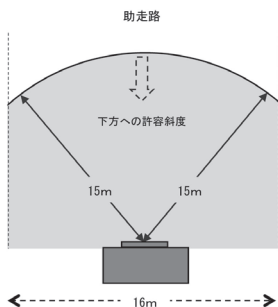
踏切地点へ向かう助走路の最後の15mの下方の許容傾斜度は、最小幅16mと支柱台の中心から15mの半径に沿った区域は1:250 (0.4%) を超えてはならない。着地場所は競技者の助走が登り勾配となるように設置すべきである。

〔国際〕

踏切地点へ向かう助走路の最後の15mの下方の許容傾斜度は、TR27.3で明記されている最小幅16mと支柱台の中心から15mの半径に沿った区域は1:167 (0.6%) を超えてはならない。着地場所は競技者の助走が登り勾配となるように設置する。

〔注意〕

2018～2019年度の競技規則で定められた規格で作られたものは有効とする。



- 27.5 〔国内〕 踏切場所の条件は第1種・第2種公認陸上競技場の基本仕様および長距離競走路ならびに競歩路規程、陸上競技場公認に関する細則による。

〔国際〕

踏切場所は水平、あるいは、どの傾斜も TR27.4 および WA 陸上競技施設マニュアルの条件と一致していなければならない。

用器具

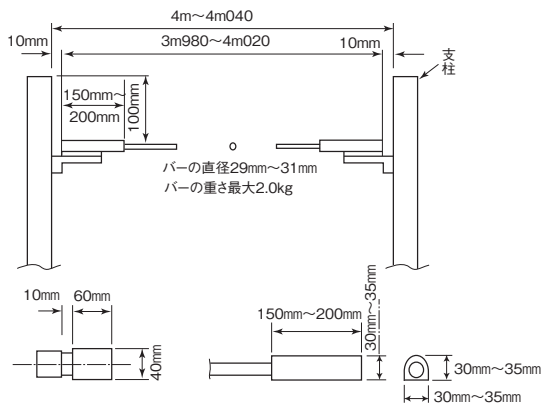
- 27.6 支柱は堅固であればどんな形でもさしつかえない。支柱にはバーをしっかりと固定できるバー止がなければならない。支柱はバーの上端より少なくとも 100mm 高くなければならない。支柱の間隔は、4m～4m 040 とする。
- 27.7 審判長が踏切場所あるいは着地場所が適当でなくなったと判断しない限りは、競技中に支柱を移動することはできない。もし移動する時は、その高さの試技が完了してからでなければならない。
- 27.8 バー止は平らで長方形とし、幅 40mm、長さは 60mm とする。バー止は支柱にしっかりと固定され、跳躍中は動いてはならず、反対側の支柱に向きあうように取りつける。バーの両端は競技者がバーに触れたら、前方にでも後方にでも容易に落ちるように、バー止の上に置かなければならない。バー止の表面は滑らかでなければならない。
- バー止はバーとバー止の表面が摩擦を増加する効果のあるゴ

ムや他の材質で覆ってはならない。また、バネのようなものも一切使用してはならない。

バー止めはバーの両端直下の踏切場所の地面から同じ高さでなければならない。

- 27.9 支柱とバーの両端との間は、少なくとも10mmあけなければならない。

走高跳用支柱、バーおよびバー止



着地場所

- 27.10〔国内〕 着地場所は少なくとも幅5m×奥行3m以上とする。着地場所にマットを用いる場合、その大きさは小さくとも幅6m以上、奥行3m以上とする。

〔参照 陸上競技場公認に関する細則第14条〕

〔国際〕

ワールドランキングコンペティション定義1. (a), (b), (c), (d) と2. (a), (b) に該当する競技会の場合、着地場所は、幅6m×奥行4m×高さ0.7mを下回ってはならない。

〔注意〕

支柱からの間隔を保つために、着地場所（マット）には正面の角に切り欠きを設けてもよい。支柱と着地場所との間隔は、競技者の落下時、着地場所が動いて支柱に接触しバーが落ち

るのを避けるため、少なくとも 100 mm はあけるようにする。
着地場所の正面は、バーの垂直面から約 100 mm 離れた位置に
設置する。

他の競技会では、着地場所は、幅 5m × 奥行き 3m × 高さ 0.7m 以上でな
なければならない。

競技役員チーム

走高跳の場合、以下のように競技役員を配置することが推奨される。

- a. 審判員主任は、競技全体を監視し、計測結果を確認する。審判員主任は、2種類の旗を用意しなければならない—試技が有効であることを示す白旗と無効であることを示す赤旗。審判員主任は、特に二つの問題を管理しやすい場所に位置しなければならない。
 - (1) 競技者が触れたバーがバー止めで揺れていることがよくある。審判員主任はバーの位置に応じてバーの揺れを止めるタイミングを決め、特に TR26.10にある特別な状況を見極めて、適切な旗を掲げなければならない。
 - (2) 競技者はバー、バーの手前の縁の垂直面より先の地面に触れてはならないので、競技者が跳躍せずに着地場所の脇やバーの下に走り込んだ時の、競技者の足の位置を監視し続けることは重要である。
- b. 2名の審判員は着地場所の両側において、バーの交換を担当し、また上記規則を審判員主任が適用する際の支援を行う。
- c. 記録表を記入し、各競技者（およびさらにその次の競技者）を呼び出す審判員。
- d. スコアボード（試技回数・競技者のナンバー・結果）を担当する審判員。
- e. 試技の残り時間を競技者に示す時計を担当する審判員。
- f. 競技者を担当する審判員。

注意 i：これは競技役員の伝統的な配置である。データシステムと電子スコアボードが利用可能な大規模な競技会では、専門の人材が必ず必要である。このような場合には、フィールド種目の進捗状況と結果はレコーダーとデータシステムの双方で記録される。

注意 ii：競技役員および用具は競技者を妨害したり、観客の視界を妨げたりしないように配置されなければならない。

注意 iii : 風の方向と強さを示すために、吹き流しのためのスペースを確保する必要がある。

TR 28. 棒高跳

競 技

28.1 競技者はバーの助走路側の端を、ボックス先端のストップボード内側上縁から着地場所に向かって 800mm までの間のどこに移動してもよい。

競技者は競技が始まる前に審判員に自分が希望する最初の試技のバーの位置を申し出なければならない。申告されたバーの位置は記録される。

もし、競技者がバーの位置の変更を求めた時は、事前に申告した希望位置でバーがセットされる前に審判員に申し出る。これを怠って変更しようとする場合は、新しい位置にセットする時間も制限時間に含まれる。

試技時間のカウントが開始されたら、バーの高さを変更することはできない。

[注意]

ボックス先端のストップボード内側上縁と平行で助走路の中心線と直角に幅 10mm の見分けられる色の線を引く（ゼロライン）。同様の線（50mm 以下）は着地マットの表面にも引き、さらに支柱の外側まで延長しなくてはならない。助走をしてくる競技者により近いラインの端はストップボードの後側のラインと一致する。

28.2 次の場合は無効試技とする。

28.2.1 跳躍した後、バーが競技者の跳躍中の動作によってバー止にとどまらなかった時

28.2.2 バーを越える前に、身体のいかなる部分またはポールがストップボードの上部内側の垂直面を越えた地面、あるいは着地場所に触れた時。

28.2.3 踏切った後、下の方の手を上の方の手の上に移す、あるいは上の方の手をさらにポールの上に移した時。

28.2.4 跳躍中の競技者が自分の手でバーを安定させたり、置き

直したりした時。

〔注意〕

- i 競技者が助走路の幅を示す白線の外側のどこを走っても、無効試技とはならない。
- ii ポールが正確にボックスに突っ込まれた後、跳躍の最中ポールがマットに触れた場合は無効試技とはならない。

TR28.2を適用し解釈する際には、以下の点に注意する必要がある。

- a. 競技者の跳躍中の行動によってバーが外れなくてはならない。したがって TR28.4に違反しないで競技者が正しくポールを取った後、そのポールがバーや支柱に当たってバーが外れた場合は、跳躍中の動作ではないので、審判員が白旗を上げた後であれば無効試技とはみなさない。
- b. 曲がったポールがゼロラインを越えて着陸エリアに接触する機会が多いため、〔注意〕 ii の効力を考慮する。
- c. 競技者の体やポールの湾曲部がゼロラインの垂直面を越えるほどまでに助走路を踏切ったものの、その後、バーをクリアせずに助走路に戻ってしまう可能性がある。もし競技者の制限時間がまだ残っており、ゼロラインより先の地面を踏んでいないのであれば、試技を続けることができる。
- d. 審判員は TR28.2.4に基づいて、禁止されている行為が行われていないかを確認する特別の注意を払わなければならない。関連する審判員が棒高跳全体を監視しなければならないことを意味するだけでなく、そのような行為は、競技者がバーをクリアした時に偶発的に触れることだけでは生じるものではないと判断する必要がある。一般に TR28.2.4が適用される場合は、バーを安定させたり置き直したりするために、競技者が何らかの直接的な行動を行なっている。
- e. 競技者が試技を行った後、その試技の成功失敗に関わらず、ボックスの位置に戻り、ポールをボックスの中に差し込んで跳躍する際の自分の位置をチェックするという習慣がある。この行為は TR25.8に従い次の競技者が試技を開始するまでに行うか、競技の実施を遅らせない限り許される。

28.3 競技者はボールの握りをよくするために、両手あるいはボールに何らかの物質をつけることができる。手袋の着用は認められる。

手袋を着用することや手袋に許可された物質を使用することは禁じられていないが、こうした使用により不公平な助力となる場合に備えて、審判長が監督する必要がある。

28.4 ポールが手を離れた後、もしポールがバーあるいは支柱から離れた方向に倒れるのでなければ、競技者を含む誰もポールに触れてはならない。ポールに触れた場合、もしポールに触れなければポールがバーや支柱に当たりバーを落としたであろうと審判長が判断した時は、その試技は1回の無効試技となる。

これは競技役員の行動が無効試技の原因を作ってしまうという、数少ない規則の一つである。したがって支柱脇にいる審判員は、競技者が離れたポールがバーおよび支柱から明らかに離れていない限り、触れたり握ったりしないよう十分注意する必要がある。

28.5 試技中に競技者のポールが壊れた時は無効試技と見なさず、新試技が許される。

助走路

28.6 助走路の長さはゼロラインから最短で40 mとし、事情が許せば45 mとする。助走路の幅は最大1 m 220(± 10 mm)とし、両側に幅50 mmの白線を引かなければならない。

〔注意〕

2004年1月1日以前に建造された競技場において、助走路の幅は最大1 m 250でよい。但し、こうした助走路を全面改修する場合にはこの規則に完全に適合させなければならない。

〔国内〕

助走路の幅は1 m 220とする。助走路の幅が1 m 250で公認継続している競技場は、助走路の全面改修および公認満了が

2021年4月1日以降の検定から1m220の基準を適用する。

- 28.7〔国内〕踏切場所の条件は第1種・第2種公認陸上競技場の基本仕様および長距離競走路ならびに競走路規程、陸上競技場公認に関する細則による。

〔国際〕

助走路の最大許容傾斜度は、WAが例外を認めるに足る特別な状況がある場合を除き、幅で100分の1(1%)とし、助走の方向で最後の40mの下方傾斜度は1,000分の1(0.1%)を超えてはならない。

用器具

- 28.8 棒高跳の踏切はボックスを使って行う。ボックスは上部の隅が丸められるか柔らかい適切な材質で作り、助走路と同じ高さに埋める。全天候舗装で覆われていてもいなくても、ボックスの地上部と地面の接点にすき間ができないようにする。全天候舗装で覆われている場合、ボックスの高さの許容範囲内になければならない。ボックスの底面の内側は長さ1m、前端の幅は600mmとし、ストップボードの基部で150mmになるように徐々に幅が狭くなる。ボックスの助走路面上の長さとその深さは、ボックスの底面とストップボードのなす角度が105度となるように決める。(寸法と角度の誤差許容度：±10mm、 $-0^{\circ}/+1^{\circ}$)

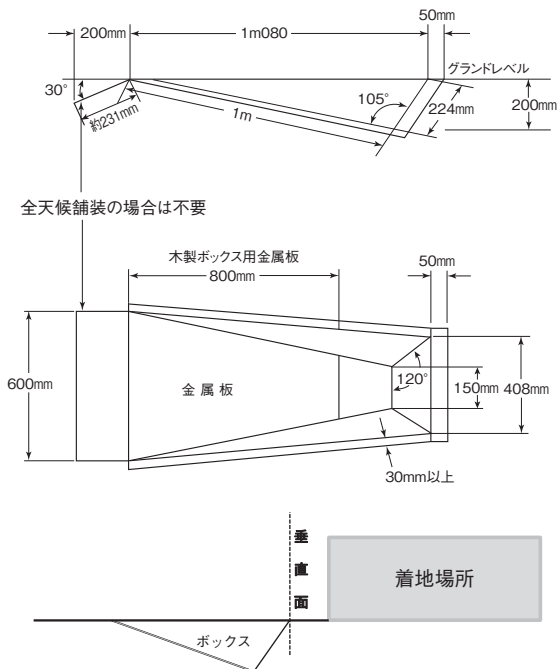
ボックスの底は、前端の助走路と同じ高さから、底がストップボードと出会う頂点の部分(地面から200mmの深さになる)までなだらかに傾斜する。ボックスの側板は、ストップボードにもっとも近いところでほぼ120度をなすよう、外側に傾斜しなければならない。

〔注意〕

競技者は、自分が競技を行う際に、さらなる保護のためにボックスの周りにクッションを置くことができる。こうした用具の設置は、競技者の試技に割り当てられた時間内に行わなければならない。競技を終えた後、直ちに当該競技者が取り除く。ワールドランキングコンペティション定義1.(a)、(b)、(c)、(d)と2.(a)、(b)に該当する競技会においては、主催者が

これを提供する。

棒高跳用ボックス規格



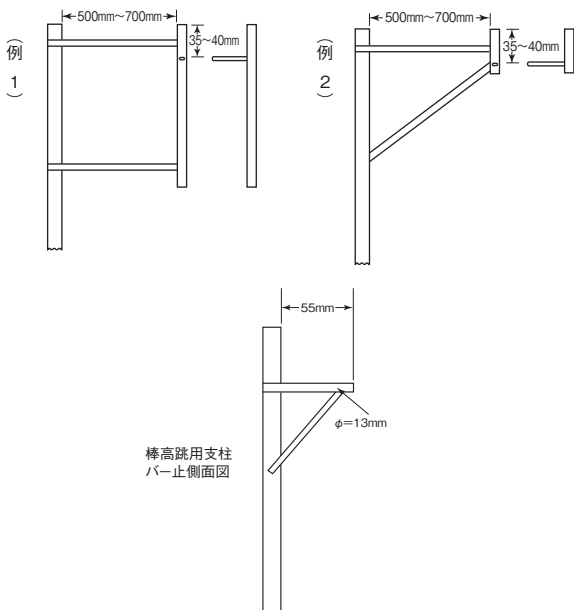
- 28.9 支柱は堅固であればどんな形でもさしつかえない。着地マットより高い部分における支柱の金属製の土台および支柱の下部は、競技者やポールの保護のために適切な材質のクッションで覆わなければならない。
- 28.10 バーは競技者あるいはポールが触れたら着地場所の方向に容易に落ちるように、水平なバー止に置かなければならない。バー止にはいかなる種類のきざみ目も、またギザギザもついてはならず、全体が同じ太さでその直径は13mm以下とする。バー止の支持部からの長さは55mmを超えてはならない。垂直に設置されたバー受け止めも滑らかな材質で、バー

がその上に乗らないように組み立てられなければならない、バー受けの上35mm～40mmまで許容される。

バー止の間隔は4m280～4m370とする。バー止はバーとバー止の表面が摩擦を増加する効果のあるゴムや他の材質で覆ってはならない。また、バネのようなものも一切使用してはならない。バー止めはバーの両端の中心を支えるものでなければならない。バー止めは2か所の金属性の支柱台座面から、二つとも同じ高さでなければならない。

〔注意〕

競技者が支柱の基部に落下して怪我をすることを防ぐために、バー止は支柱に恒久的に取りつけられた張出し部分につけてもよく、こうすることでバーの長さを延長することなく支柱の間隔を拡げることができる。



棒高跳用ポール

28.11 競技者は自分のポールを使用してよい。私物のポールはその所有者の同意がない限り、他の競技者は使用することはできない。

〔注意〕

審判員がこの競技規則に違反していることに気づいたら、当該競技者に規則を遵守するよう指示する。その指示に従わない場合、その試技は無効としなければならない。また、違反に気づく前に試技を行っていても無効試技としなければならない。悪質と考えられる場合は、TR7.1および7.3を適用することができる。

ポールの材質（材料の混合を含む）、長さ、太さは任意であるが、表面は滑らかでなければならない。

ポールの握り部分（手を保護するため）はテープで、下部（ポールを保護するため）はテープあるいは適切な物で覆ってもよい。握り部分のテープは必然的に重なり合う部分を除き均一でなければならない。ポールにリングを付けたように厚みが突然変わるような状態にしてはならない。

規則では、握り部分では「通常の」テープの巻き方しか認められていない。輪にしたたり、段差をつけたりといった巻き方は許可されない。そのようなテーピングがどのくらい高く盛り上がっていたり窪んでいたりとといった制限はないが、テーピングは手を保護する目的であるべきである。しかしポールの下端には制限はなく、競技者に何らの利益も与えない限り、一般的にどのようなテーピングや保護も許可される。

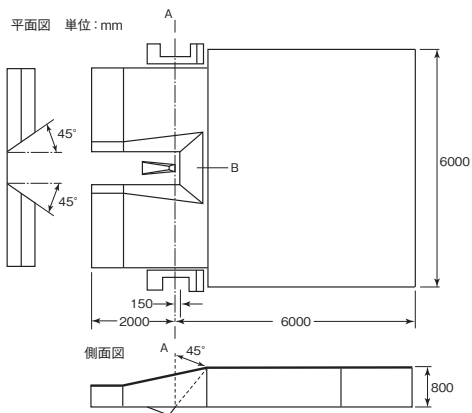
着地場所

28.12 〔国内〕 着地場所は正面の張り出し部分を除いて、少なくとも幅5m×奥行5m以上とする。ボックスに最も近い側の着地場所は、ボックスから100mm～150mm離し、45度以上48度以下の傾斜をつける。

〔国際〕

ワールドランキングコンペティション定義1. (a)、(b)、(c)、(d)と2. (a)、(b)に該当する競技会においては、着地場所は、正面の張り出し部分を除いて、幅6m×奥行6m×高さ0.8mより小さくてはならない。正面の張り出し部分の長さは、最短2mとする。

棒高跳用マット



他の競技会では、着地場所は幅5m（前部を除く）×奥行き5m×高さ0.8m以上でなければならない。

競技役員チーム

棒高跳の場合、以下のように競技役員を配置することが推奨される。

- a. 審判員主任は、競技全体を監視し、計測結果を確認する。審判員主任は、2種類の旗を用意しなければならない—試技が有効であることを示す白旗と無効であることを示す赤旗。審判員主任は、特に二つの問題を管理しやすい場所に位置しなければならない。
 - (1) 競技者がタッチしたバーがバー止めで揺れていることがよくある。審判員主任はバーの位置に応じてバーの揺れを止めるタイミングを決め、特に TR26.10と TR28.4に含まれる特別な状況を見極め、適切な旗を掲げなければならない。
 - (2) 踏切前、競技者はボックス後部の両脇にひかれた白線より先の地

面に触れてはならないので、これを判定できるように立つ位置を決めなければならない。

- b. 2名の審判員はボックスの後方の両脇にいてバーの交換を担当し、また上記規則を審判員主任が適用する際に支援を行う。この審判員は、競技者が要求するアップライトポジションを記録する審判員から通知されたバーの正しい位置への移動を担当する。
- c. 競技者が要求したアップライトポジションを記録し、記録表を記入し、バーの高さを指示し、各競技者（およびさらにその次の競技者）を呼び出す審判員。
- d. スコアボード（試技回数・競技者のナンバー・結果）を担当する審判員。
- e. 試技の残り時間を競技者に示す時計を担当する審判員。
- f. 競技者を担当する審判員。

注意 i：これは競技役員の伝統的な配置である。データシステムと電子スコアボードが利用可能な大規模な競技会では専門の人材が必ず必要である。このような場合にはフィールド種目の進捗状況と結果は、レコーダーとデータシステムの双方で記録される。

注意 ii：競技役員および用具は競技者を妨害したり、観客の視界を妨げたりしないように配置されなければならない。

注意 iii：風の方向と強さを示すために、吹き流しのためのスペースを確保する必要がある。

B 長さの跳躍

TR 29. 総則—水平跳躍

助走路

- 29.1 踏切線から計測した助走路の長さは最短で40 mとし、状況が許せば45 mとする。助走路の幅は1 m 220(±10 mm)とし、助走路の両外側に幅50 mmの白いラインを引かなければならない。

〔注意〕

2004年1月1日以前に建造された競技場において助走路の幅は最大1 m 250でよい。但し、こうした助走路を全面改修する場合にはこの規則に完全に適合させなければならない。

〔国内〕

助走路の幅は1 m 220とする。助走路の幅が1 m 250で公認継続している競技場は、助走路の全面改修および公認満了が2021年4月1日以降の検定から1 m 220の基準を適用する。

- 29.2 〔国内〕 助走路の条件は第1種・第2種公認陸上競技場の基本仕様および長距離競走路ならびに競歩路規程、陸上競技場公認に関する細則による。

〔国際〕

助走路の最大許容傾斜度は、WAが例外を認めるに足る特別な状況がある場合を除き、幅で100分の1(1%)とし、助走の方向で最後の40 mの下方傾斜度は1,000分の1(0.1%)を超えてはならない。

踏切板

- 29.3 踏切地点を示すために助走路および砂場の表面と同じ高さに踏切板を埋める。踏切板の砂場に近い方の端を踏切線と呼ぶ。踏切線のすぐ先に、判定しやすいように粘土板を置くことができる。

〔国内〕

踏切地点にビデオカメラやその他の技術を用いた機器を設置しない場合は、粘土板を置いての判定を基本とする。粘土板

を使用しない場合は、粘土板を設置するように施工されている部分にはラバー等で窪みを埋める。ビデオカメラ等の機器を使用する場合は、踏切板と窪みを埋めた物の高さは段差がないように同じとする。

- 29.4 踏切板は、競技者の靴のスパイクをしっかりと捉え、滑らない木または他の強固な材質で作られた直方体のもので、長さ1 m 220 (±10 mm)、幅200 mm (±2 mm)、厚さは100 mm以内とする。踏切板は白色でなくてはならない。踏切線の位置を明確にし、踏切板と対比できるように、踏切線よりも着地場所側は白以外の色でなければならない。

〔国際〕

踏切板の大きさは長さ1.22 m ± 0.01 mとする。

- 29.5 あらゆる競技会において、審判長がTR30.1を適用した判定を行うことを支援するために、ビデオカメラや他の技術を用いた機器を使用することを強く推奨する。但し、こういった機器が使用できない場合は、踏切線のすぐ先に設置した粘土板を使用することができる。

粘土板は幅100 mm (±2 mm)、長さ1 m 220 (±10 mm)の木あるいは他の材質の強固な板で作り、踏切板とは区別できる別の色でなければならない。可能な限り粘土も他の二つの色と区別できる色とする。粘土板は砂場に近い側の踏切板の縁の窪みに埋める。その表面は踏切板の水平面から7 mm (±1 mm)盛り上がっていないなければならない。

粘土を埋めた時は踏切線に近い縁が90度の角度となるように、粘土板の隅を削り取る。

窪みに粘土板が埋められた時は、全体が競技者の脚力を受け止めるのに十分固くなくてはならない。粘土板の表面は競技者の靴のスパイクをしっかりと捕らえ、滑らない材質でなければならない。

粘土は、競技者の足跡を除去するためにローラーあるいは適当な形のヘラで平らにならす。

〔国際〕

粘土板の幅は0.10 m ± 0.002 m、長さ1.22 m ± 0.01 mとする。

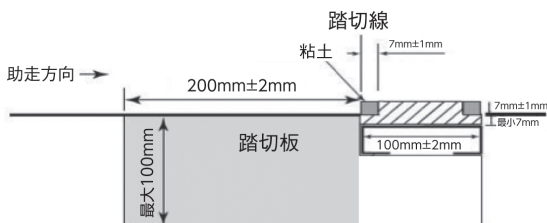
〔国内〕

切り欠きタイプの粘土板を使用する際にも、助走路に近い縁が90度の角度となるように隅を削り取る。

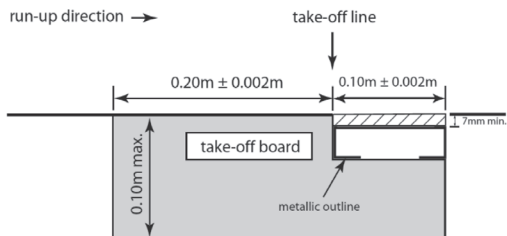
〔注意〕

- i 助走路の踏切板部分にあらかじめ粘土板を設置するように施工されている場合、粘土板を使用しないのであれば、その窪みは埋める必要がある。
- ii 踏切板は幅200mmの白色部分と幅100mmの対照的な色部分が一体となった、幅300mmの単一の板として作成することができる。即ち、踏切板設置位置の窪みを、踏切板と窪みを埋める器具とを一体で形成したものでよい。

粘土板使用時



ビデオカメラ等の機器使用時



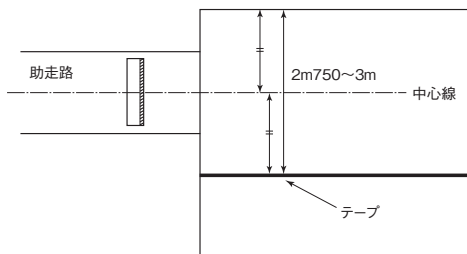
着地場所

29.6 着地場所の幅は2m750～3mとする。できれば着地場所の

中央と助走路の中央の延長が一致するように位置させる。

〔注意〕

助走路の中心線が着地場所の中央と一致しない場合には、助走路の中心線の延長の両側を同じ幅とし、必要に応じて上記の規定の幅となるように、着地場所の片側または両側にテープを貼らなければならない。



視覚障がい者が競技することが想定される新たな施設が計画されるなら、IPCの推奨するように、少なくとも一つのピットはWA規則よりも幅を広げて（WA規則の最大3.00mではなく3.50mで）造る必要がある。

29.7 着地場所は柔らかい湿った砂で満たされ、上部表面は踏切板と同じ高さにしなければならない。

距離計測

29.8 長さを競う跳躍種目において、その距離は、cm未満の端数を切り捨てた0.01 m単位で記録しなければならない。

29.9 跳躍の計測は有効試技終了後（または、TR8.5に定める現場での抗議（競技中の抗議）が行われた後）、直ちに行わなければならない。跳躍距離は身体の一部または身に付けていたものが着地場所に残した痕跡の踏切線に最も近い箇所から、踏切線またはその延長線上の地点までを計測する。計測は踏切線もしくはその延長線に対して直角に行う。

無効試技でない限り、順位を決めるため、また次のラウンドに進出できるかどうかなどの理由により、どれだけ跳んだかの距離にかかわらず、全ての試技を測定しなくてはならない。

TR8.5が適用される場合を除き、通常、無効試技は計測されない。審判員は特殊な場合にのみ、与えられた裁量の範囲内で慎重に判断を行う。ビデオ距離計測が使用されている場合を除いて、有効試技ごとにマーカー（通常は金属製）を踏切線に最も近い着陸エリアに競技者が残した痕跡に垂直に刺す必要がある。巻尺の「0」の位置をマーカーに合わせ、巻尺は水平に引き出し地面から浮かせないように注意する。

風力測定

- 29.10 風向風速計は TR17.8、17.9に記載のものを使用し、TR17.11 および TR29.12に従って操作し、TR17.13に従って読みとる。〔参照 記録の公認条件：CR31.17.2〕
- 29.11 審判長は風向風速計を踏切線から20mの地点に設置していることを確認する。風向風速計の測定面は助走路から2m以上離してはならず、高さは1 m 220（±50 mm）でなければならない。
- 29.12 風速は踏切線から走幅跳で40 m、三段跳で35 m離して、競技者が助走路の脇に置かれたマークを通過する時から5秒間計る。もし競技者が40 mまたは35 mよりも短い距離の助走をする場合は、助走を開始した時から計る。

TR 30. 走幅跳

競技

30.1 次のような場合は無効試技とする。

- 30.1.1 競技者が踏切る際、跳躍しないで走り抜ける中で、あるいは跳躍の動きの中でのいかなる時にも、踏切足または踏切足の靴の前部のどこかが、踏切板から離れる前に、または地面から離れる前に、踏切線の垂直面より前に出た時。

〔注意〕

靴本体ではなく、靴紐など靴の緩んだ部分が踏切線の垂直面より前に出た時は、無効試技とは見なさない。

〔国内〕

粘土板を使用して判定を行う際は、粘土板に痕跡が残っ

た時は無効試技とする。

- 30.1.2 踏切線の延長線より先でも手前でも、踏切板の両端よりも外側から踏切った時。
 - 30.1.3 助走あるいは跳躍動作中に宙返りのようなフォームを使った時。
 - 30.1.4 踏切後、着地場所への最初の接触前に、助走路あるいは助走路外の地面あるいは着地場所の外側の部分に触れた場合。
 - 30.1.5 着地の際、砂に残った最も近い痕跡よりも踏切線に近い砂場の外の境界線、または地面に触れた時（体のバランスを崩したことも含む）。
 - 30.1.6 TR30.2に定める以外の方法で着地場を離れた場合。
- 30.2 着地場所を離れる際、競技者の足が砂場との境界線上または砂場外の地面へ最初に触れる位置は、踏切線に最も近い痕跡よりも踏切線から遠くなくてはならない。

〔注意〕

この行為を着地場所からの離脱と見なす。

- 30.3 次のような場合は無効試技とはならない。
- 30.3.1 助走の途中、助走路を示す白線の外側にはみ出た場合。
 - 30.3.2 TR30.1.2に定める場合を除き、踏切板の手前で踏み切った場合。
 - 30.3.3 TR30.1.2において、踏切線より手前で競技者の靴または足の一部が踏切板のいずれかの端の外側の地面を踏んだ場合。
 - 30.3.4 着地の際に、身体の一部または身に着けていたものが着地場所の境界線またはその外側の地面に接触した場合。但し、TR30.1.4または30.1.5に該当する場合は除く。
 - 30.3.5 TR30.2に定める通りの方法で着地場所をいったん離れた後、着地場所を通過して戻ってきた場合。

TR30.1.1は踏切時の靴と足の前部の位置に着目しており、手や腕が先に前に出たり、踏切中に身に着けていたアクセサリが落ちたりといった、他の身体部位やアイテムが垂直面より前に出るとかは関係がない。

同様に、靴紐の緩みなどが垂直面を出たとしても、判定には関係ない。

踏切線

30.4 踏切線と砂場の遠い端との距離は、少なくとも10m、可能であれば11mとする。

30.5 踏切線は砂場の近い端から1m～3mに位置しなくてはならない。

〔国内〕

本連盟が主催、共催する競技会では、踏切線と砂場の距離は2mを標準とする。

競技役員チーム

走幅跳と三段跳の場合、以下のように競技役員を配置することが推奨される。

- a. 審判員主任は、競技全体を監視する。
- b. 踏み切りが正しく行われたかどうかを判断し、試技を計測する審判員。審判員は、2種類の旗を用意しなければならない—試技が有効であることを示す白旗と無効であることを示す赤旗。跳躍が計測されたら審判員は踏切板の前に立ち、砂場を平らにしている間は赤旗を掲げる。必要であれば粘土板の交換も行う。赤旗の代わりに、もしくは赤旗に加えて助走路にコーンを置いてもよい。(いくつかの競技会では、この役目は審判員主任の任務であると想定されている)。
- c. 着地場所において踏切線に最も近い痕跡を確定する審判員。ピンまたはプリズムを刺し、巻尺が使用されている場合には巻尺の「0」の位置をピンに合わせて持つ。ビデオ距離計測が使用されている場合、通常、この目的のためには審判員は必要ない。光波計測装置が使用されている時は2名の審判員が必要となり、1名はプリズムを刺し、もう1名は光波の数値を読む。
- d. 記録表を記入し、各競技者（およびさらにその次の競技者）を呼び出す審判員。
- e. スコアボード（試技回数・競技者のナンバー・結果）を担当する審判員。
- f. 踏切板から20メートルの地点に位置する風向風速計を担当する審判員。

- g. 各試技後に1名またはそれ以上の、着地エリアを水平にすることを担当する審判員または補助員。
- h. 粘土板の交換を担当する審判員または補助員。
- i. 試技の残り時間を競技者に示す時計を担当する審判員。
- j. 競技者を担当する審判員。

注意 i：これは競技役員の伝統的な配置である。データシステムと電子スコアボードが利用可能な大規模な競技会では、専門の人材が必ず必要である。このような場合には、フィールド種目の進捗状況と結果はレコーダーとデータシステムの双方で記録される。

注意 ii：競技役員および用具は競技者を妨害したり、観客の視界を妨げたりしないように配置されなければならない。

注意 iii：風の方向と強さを示すために、吹き流しのためのスペースを確保する必要がある。

TR 31. 三段跳

TR29と TR30および次に加える条項を三段跳に適用する。

競 技

- 31.1 三段跳はホップ、ステップおよびジャンプの順で成立っている。
- 31.2 競技者はホップで踏切った同じ足で最初に着地し、ステップでは反対の足で着地し、つづいてジャンプを行う。
試技中に「振り出し足」が地面に触れても、無効試技とはならない。

〔注意〕

TR30.1.4はホップとステップによる着地には適用せず、最後のジャンプ後にのみ適用する。

競技者が次のような場合は、そのことだけでは無効試技ではないことに注意すること。

- a. 白線や踏切線と着地場所の間の外側の地面に接触した場合。
- b. 競技者がステップの段階で着地場所に着地した場合（すなわち審判員が踏切板の距離を誤って設定した場合）。通常、審判長は競技者に試技のやり直しの機会を提供する。

一方で、跳躍後の着地が着地場所内でなければ無効試技となる。

踏切線・踏切区域

31.3 男子の踏切線は、砂場の遠い方の端から少なくとも21m以上とする。

〔国内〕

女子はこの限りではない。

31.4 〔国内〕 踏切線は砂場の近い方の端から男子13m、女子10mよりも短くしないことが望ましい。但し、競技者のレベルに合わせて審判長が判断し、男女ともに砂場までの距離を短くすることができる。

〔国際〕

競技会のレベルに応じて必要な場合は踏切板を男女で分けて行う。踏切線は砂場の近い方の端から男子13m、女子11mよりも短くしない。その他の競技会では競技会のレベルにあわせてこの距離を設定する。

31.5 ステップとジャンプを行う踏切板と砂場の間を踏切区域といい、その区域は少なくとも幅1m220(±10mm)で、堅く均一の足場を備えていなければならない。

〔注意〕

2004年1月1日以前に建造された競技場について、踏切区域の幅は最大1m250でよい。但し、こうした助走路を全面改修する場合にはこの規則に完全に適合させなければならない。

〔国内〕

助走路の幅は1m220とする。助走路の幅が1m250で公認継続している競技場は、助走路の全面改修および公認満了が2021年4月1日以降の検定から1m220の基準を適用する。

C 投てき競技

TR 32. 総則—投てき種目

公式用具

32.1 〔国内〕 国内競技会で用いる用具（投てき物）は本連盟の検定品でなければならず、現在、本連盟の規定した規格に合ったものだけが使用できる。次ページの表に各年齢区分に用いる用具（投てき物）の規格を示す。

〔国際〕

ワールドランキングコンペティションで使用する用具（投てき物）は、WAが定める現行の規格に合致したものでなければならない。投てき物はWA認証品のみとする。

〔国内〕

ワールドランキングコンペティションではWA認証品のみを使用する。但し、WA認証品かどうかの証明は、持込んだ競技者が行う。

〔注意〕

- i 現行の標準の用具認証および更新申請書はWA事務局あるいはWAのウェブサイトから入手できる。
- ii WAがカテゴリーを定めている年齢未満、パラ競技会、マスター競技会で一般的に使用される他の用具の推奨重量と仕様は、WAのウェブサイトに掲載される。

32.2 〔国内〕 本連盟が主催、共催する競技会においては、用具（投てき物）は主催者が用意する。

これらの競技会で競技者は他のいかなる用具（投てき物）も使うことはできないが、総務は競技注意事項等により、競技者個人所有または製造会社提供の用具（投てき物）の使用を認めることができる。但し、主催者が用意した用具（投てき物）としてリストに記載されていない場合で、本連盟検定済みのもので、競技前に主催者により検査を受け、合格のマークが記されたものでなければならぬ。この時、全ての競技者が使用できることが条件となる。

技術総務が特に決めない限り、投てき種目に出場する競技者はどの種目であっても、2個まで個人所有の用具（投てき物）の使用（持込み）が認められる。

尚、主催者は〔国際〕を適用し、主催者が用意した用具（投てき物）としてリストに記載されているものであっても、2個まで個人所有の用具（投てき物）の使用（持込み）が認めることができる。

砲丸	男子			女子	
	一般	高校・U20	中学・U18	一般・高校・U20	U18
競技会で許可され 記録が公認される最小重量	7.260kg	6.000kg	5.000kg	4.000kg	3.000kg
直径	110mm～130mm	105mm～125mm	100mm～120mm	95mm～110mm	85mm～95mm

円盤	男子			女子	
	一般	高校・U20	U18	一般・高校・U20・U18	
競技会で許可され 記録が公認される最小重量	2.000kg	1.750kg	1.500kg	1.000kg	
金属製の縁の外側の直径	219mm～221mm	210mm～212mm	200mm～202mm	180mm～182mm	
金属製の平板の直径	50mm～57mm	50mm～57mm	50mm～57mm	50mm～57mm	
中央金属の平板部の厚さ	44mm～46mm	41mm～43mm	38mm～40mm	37mm～39mm	
金属製の縁の厚さ (縁から6mmの部分)	12mm～13mm	12mm～13mm	12mm～13mm	12mm～13mm	

ハンマー	男子			女子	
	一般	高校・U20	中学・U18	一般・高校・U20	U18
競技会で許可され 記録が公認される最小重量	7.260kg	6.000kg	5.000kg	4.000kg	3.000kg
グリップ内側から測った ハンマーの長さ(最長)	1m215	1m215	1m200	1m195	1m195
頭部の直径	110mm～130mm	105mm～125mm	100mm～120mm	95mm～110mm	85mm～100mm

【2025年4月1日から適用】

やり	男子	
	一般・高校・U20	U18
競技会で許可され 記録が公認される最小重量 (グリップの紐を含む)	700g	500g
全長	2m300～2m400	2m000～2m100
金属製頭部の長さ	250mm～330mm	220mm～270mm
金属製頭部の先端から 重心までの距離	860mm～1m000	780mm～880mm
重心から末尾までの距離	1m300～1m540	1m120～1m320
一番太い部分の柄の直径	23mm～28mm	20mm～24mm
グリップ部分の幅	150mm～160mm	135mm～145mm
末尾の直径	3.5mm以上	3.5mm以上

やり	男子		女子	
	一般・高校・U20	U18	一般・高校・U20	U18
競技会で許可され 記録が公認される最小重量 (グリップの紐を含む)	800g	700g	600g	500g
全長	2m600～2m700	2m300～2m400	2m200～2m300	2m000～2m100
金属製頭部の長さ	250mm～330mm	250mm～330mm	250mm～330mm	220mm～270mm
金属製頭部の先端から 重心までの距離	900mm～1m060	860mm～1m000	800mm～920mm	780mm～880mm
重心から末尾までの距離	1m540～1m800	1m300～1m540	1m280～1m500	1m120～1m320
一番太い部分の柄の直径	25mm～30mm	23mm～28mm	20mm～25mm	20mm～24mm
グリップ部分の幅	150mm～160mm	150mm～160mm	140mm～150mm	135mm～145mm
末尾の直径	3.5mm以上	3.5mm以上	3.5mm以上	3.5mm以上

〔国際〕

以下に述べる場合を除き用具（投てき物）は主催者が用意する。技術代表は競技注意事項等により、競技者個人所有または製造会社提供の用具（投てき物）の使用を認めることができる。但し、それらがWA承認済みで、競技前に主催者により検査を受け合格のマークが記してあり、全ての競技者が使用できることが条件となる。

技術代表が特に決めない限り、投てき種目に出場する競技者はどの種目であっても、2個まで個人所有の用具（投てき物）の使用（持込み）が認められる。

〔国際－注意〕

競技者個人所有の用具（投てき物）の使用を認める際には、以前にWA承認用具として認められているが、現在では製造されていないが現行規格に一致した古いモデルも含む。

主催者は以前に比べ、提供する投てき物の種類を減らす傾向にある（主に購入費用のため）。これにより、技術総務とその補佐役は、競技のために提出された全ての個人持ち込み用具を厳密にチェックし、規則に準拠し、WA認証製品リストに載っていることを確認する責任が増している。現在はWAの認証書を持っていないが、かつてはWA認証書を持っており、検査の結果、仕様の基準を満たしていれば競技会での使用が認められる。

32.3 競技会中はどの用具に対しても、変形させたり調整したりしてはならない。唾液や汗を用具に吹き付けたり、その他の方法で塗りつけたりすることは許されない。

助 力

32.4 以下に掲げるものは助力と見なし、許可しない。

32.4.1 2本またはそれ以上の指をテープで巻いたり貼り合わせたりすること。テープを使用する場合は手や指に着いていなければならず、2本あるいはそれ以上の指にテープを巻いたり貼り合わせたりすることより、それぞれの指が独立して動かさないような使用をしてはならない。手や指にテープを使用する場合、競技開始前に審判員主任

に見せなければならない。

- 32.4.2 試技を行う際に身体に重りを装着する等、何らかの形で助けとなる用具を使用すること。
- 32.4.3 ハンマー投以外で手袋を着用すること。ハンマー投の場合も手袋は表裏ともに滑らかなものでなければならず、手袋の指先は親指を除き、切れているものでなければならない。
- 32.4.4 サークル内または靴に何らかの物質を吹き付けたりまき散らしたりすること、または、サークルの表面をざらざらにすること。

〔注意〕

審判員がこうした助力行為に気づいたら、この規則に従わない競技者に対して是正するよう、指示しなければならない。競技者が従わなければ、その試技は無効としなければならない。違反に気づく前に試技を行っていたとしても、無効試技としなければならない。悪質と考えられる場合は、TR7.1および7.3を適用することができる。

32.5 以下に掲げるものは助力と見なさず、許可する。

- 32.5.1 握りをよくするために手だけに適切な物質をつけること。ハンマー投の競技者は手袋に、砲丸投の競技者は手にそのような物質をつけることが認められる。
- 32.5.2 砲丸投と円盤投で、競技者がチョーク等の物質を用具につけること。

但し、手のひらや手袋、用具についた物質は濡れた布で簡単に拭き取れ、後に残らないものでなければならない。これに合致しないものを使用した場合は、TR32.4を適用することができる。

- 32.5.3 TR32.4.1の規定の違反にならない手や指のテーピング。

投てきサークル

- 32.6 サークルの縁枠は鉄、鋼あるいは他の適当な材質で作られ、その上部は外側の地面と同じ高さにする。サークルの縁枠の厚さは少なくとも6mmとし、縁枠の内側と上部は白色とする。サークル周囲の地盤はコンクリート、合成材質 アスファルト

ト、木材または他の適切な材質とする。

サークルの中はコンクリート、アスファルトまたは他の堅固で滑りにくい材質で造る。この内部の表面は水平で、サークルの縁枠の上端より20mm(±6mm)低くする。

砲丸投では、この仕様に見合う移動式サークルを使用してもよい。

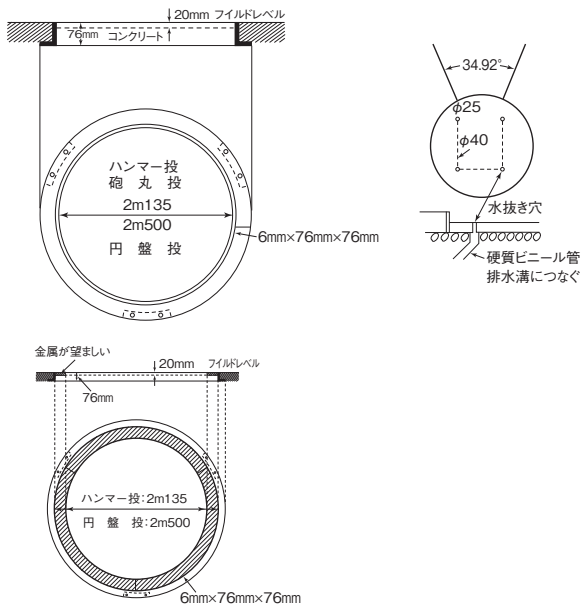
〔国内〕

サークルの縁枠の上端より20mm(±3mm)低くする。

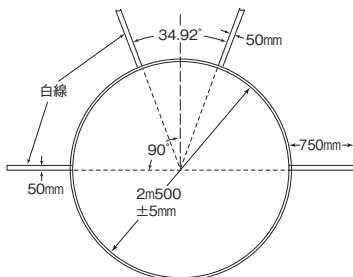
- 32.7 サークルの内側の直径は、砲丸投とハンマー投で2m 135(±5mm)、円盤投で2m 500(±5mm)とする。

ハンマーは円形のリングを置くことによってサークルの直径を2m 500から2m 135に狭められれば、円盤投のサークルから投げてもよい。

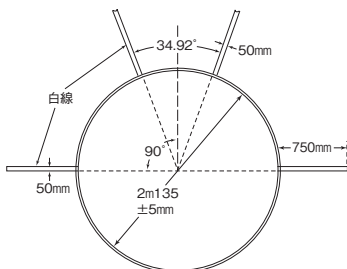
投てきサークル



円盤投サークル



ハンマー投サークル



[注意]

円形のリングは TR32.8 によって求められている白線がはっきり見えるように白以外の色であることが望ましい。

- 32.8 幅 50mm の白線をサークルの両側に少なくとも 750mm の長さに引く。その線は塗装するか、あるいは木材またはその他の適当な材質で作る。白線の後縁は着地場所の中心線に対して直角で、サークルの中心を通る直線上にあるようにしなければならない。

やり投の助走路

- 32.9 やり投の助走路の長さは最短で 30m とする。但し、ワールドランキングコンペティション定義 1. (a)、(b)、(c)、(d) と 2. (a)、(b) に該当する競技会においては、最短で 33m 500 とする。条件が許せば 36m 500 以上であることが望ましい。助走路は幅 50mm のラインで、間隔 4m の平行線で示される。

投てきは半径8mのスターティング・ラインの後方から行う。このスターティング・ラインは少なくとも幅70mmで、じかに塗装した白線または白く塗られた木板あるいはプラスチックのような耐腐食性の適切な物質でグラウンドと同じ高さを作る。スターティング・ラインの両端から助走路を示す二つの平行線に直角に、それぞれラインを引く。この二つのラインは、いずれも少なくとも幅70mm、長さ750mmとする。

〔国内〕

助走路の条件は第1種・第2種公認陸上競技場の基本仕様および長距離競走路ならびに競歩路規程、陸上競技場公認に関する細則による。

スターティング・ラインの材質は金属板でもよい。

〔国際〕

助走路の最大許容傾斜度は幅で100分の1(1%)とし、助走路の20m地点から助走の方向への下方傾斜度は1,000分の1(0.1%)を超えてはならない。

着地場所

32.10 着地場所は痕跡が残るシンダー（石炭殻）や、芝生または他の適当な素材で造らなければならない。

32.11 着地場所の最大許容下方傾斜度は、投げる方向で1,000分の1(0.1%)を超えてはならない。

32.12 着地場所のマークは以下の通りとする。

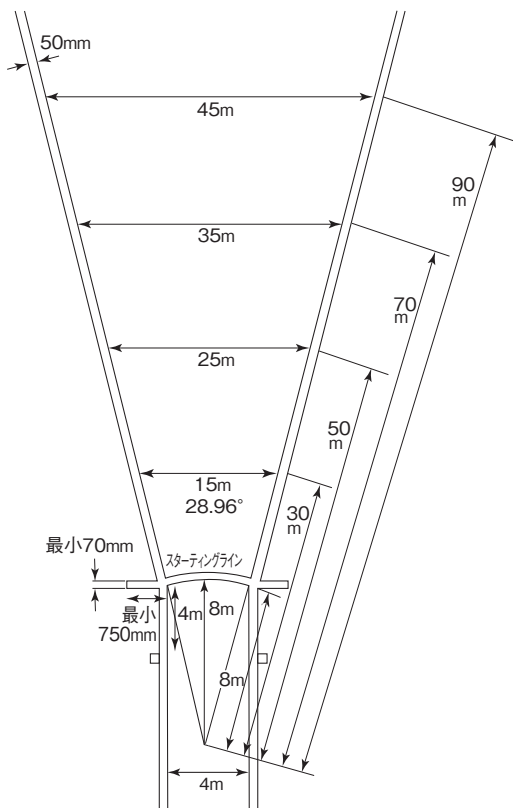
32.12.1 やり投を除いて着地場所の範囲は、サークルの中心で交わる34.92度の角度をなす幅50mmの白線の内側の縁で示す。

〔注意〕

34.92度の角度は、投てき角度を示すラインがサークルの中心から20mの地点において12m(20m×0.60)の間隔になるようにすると正確に設定できる。即ち、中心から1m離れるに従って600mmずつ増さねばならない。

32.12.2 やり投の着地場所の範囲は幅50mmの白線で角度を示し、その白線の内側の縁を延長すると円弧と平行する助走路を示す白線が交差する二つのポイントを通過し、円弧

の中心で交わるようになる。着地場所の範囲の角度は28.96度とする。



[注釈]

28.96度の角度は、投てき角度を示すラインが交わる円弧の中心（スタートラインから後方8mの助走路上にあるポイント）から30mの地点において15m（ $30\text{m} \times 0.5$ ）の間隔になるようにすると正確に設定できる。

着地場所は投てき物が最初に落下した場所を審判員が明確に決めることができるよう、十分な柔らかい表面でなければならない。落下域の表面

は投てき物が後方に跳ね返らないようになっているべきである。そうでないと、計測ポイントが消滅する懸念がある。

試 技

32.13 砲丸投、円盤投、ハンマー投はサークルから、やり投は助走路から投てきを行う。サークルから行う試技では、競技者はサークルの内側で静止の状態から投げ始めなければならない。競技者はサークルの縁枠の内側に触れてもよい。砲丸投では TR33.2 に示す足留材の内側に触れてもよい。

競技者がどのように、またはどの方向からサークルに入るかについての制限はなく、砲丸投の場合、サークルに入る動作中に足留材に触れることについての制限はない。関連する要件は、競技者が試技を開始する前に、一旦、静止姿勢を取らなければならないということである。

静止姿勢とは、試技を行うためにサークルに入った競技者が試技を開始する前に両足で同時にサークル内の地面をしっかりと踏み、縁枠の上部やサークル外側の地面に接触しない姿勢を取ることである。審判員がその様子を確認できる十分な時間を取っていることが必要である。その際、競技者の身体の他の部分である手や腕が静止している必要はない。

32.14 競技者が試技中に次のことをした時は、1回の無効試技とする。

32.14.1 砲丸あるいはやりを TR33.1 および TR38.1 で定められた以外の方法で投げた時。

32.14.2 サークル内に入って投てきを始めた後、身体のいずれかの部分がサークルの縁枠の上部（または上部内側角）、あるいはサークルの外側の地面に触れた時。

〔注意〕

但し、サークルに入り最初の回転動作を行う際に、サークルの中心を見通してサークルの両側の外に引かれた脇の白線より完全に後方のサークルの外側の地面に足が触れても、無効とは見なさない。また、靴の緩んだ部分（靴紐など）や衣服、身体につけていたその他のアイテム（帽

子など)が、投てき開始時、投てき中または投てき後に、足留材上部に触れたとしても、無効とは見なさない。

32.14.3 砲丸投で身体のどの部分を問わず、足留材の内側以外の場所（足留材の上部水平面の一部と見なされる縁は内側ではない）に触れた時。

32.14.4 やり投で身体のどの部分を問わず、助走路を示したラインや助走路の外側の地面に触れた時。

〔注意〕

- i 競技者の投げた円盤またはハンマーの頭部が競技者に遠い側の囲い（着地場所に対して、右効きの競技者は左側、左利きの競技者は右側）に当たった場合は、無効試技と見なす。
- ii 競技者の投げた円盤やハンマーの一部が、競技者に近い側の囲い（着地場所に対して右利きの競技者であれば右側、左利きの競技者であれば左側）に当たり、投てき物が囲いの境界より前方にある着地場所内に着地した場合は、TR32.10を含む他の規則に違反していなければ無効試技とは見なさない。

サークルの縁の上端及び足留材の上端は、それぞれサークルと足留材の上部の一部であると解釈することが、明確にされている。これは競技者が縁または足留材の上端に接触した場合には、無効試技とみなされることを意味する。

TR32.14.2〔注意〕は、砲丸投、円盤投またはハンマー投で競技者が行う投げ始めの1周目の回転技術に適用される。1周目の回転中のサークル後部における縁部の上端または外側の地面への「偶発的な」接触は、その事実だけでは無効試技とはみなさないと解釈されるべきである。しかし、それを利用することによって推進力を得て、優位性の獲得につながるあらゆる技術（テクニク）は無効試技と定義されることは明らかである。

囲いの境界とは、囲いと門口が所定の位置にある時に、着地場所に最も近い左右の囲いの間に、または門口の端の間に架空の直線によって引かれるものと定義される。

加えて、TR32.14.2 が意図しているのはサークルの限界を定めた目的を重視し、競技者がサークルから正しく出るまでサークル内に留まることを

遵守させることである。

バランスを崩しすぎない限り、重要なのは足や靴の位置だけである。サークルの縁の鉄製円形リング上端部や外側の地面、あるいは足留材の上部に、緩んだ靴紐などが触れたり、試技中に選手の体から落ちた帽子やアクセサリーが触れたりしても関係ない。

- 32.15 各投てき競技の規則に反しない限り、競技者は一度始めた競技を中断してよい。その上で、用具（投てき物）をサークルや助走路の中でも外でも一旦下に置いてよく、サークルや助走路から出てもよい。

〔注意〕

当該規則で許される動作は TR25.17の制限時間に含まれる。

このような状況では、競技者がどのように、またはどの方向からサークルまたは助走路を離れることができるかについては制限がない。関連する要件は他の規則に違反することはないか、あるいは既に違反していないかということである。

- 32.16 砲丸、円盤、ハンマーの頭部、やりの頭部が最初に着地して残した痕跡が、角度線や角度線の外側地面、あるいは他の物体（TR32.14〔注意〕iiによる囲いを除く）に触れた場合は、無効試技とする。

この規則の目的上、ハンマーのワイヤーまたは握りの位置は関係がないことに留意すべきである。例えば、ワイヤーが角度線の白線上または外に落下することがあるが、ハンマーの頭部が正しく着地していれば問題はない。TR32.20.1に基づいて計測が行われるポイントを決定する場合も同様である。

- 32.17 投げた用具（投てき物）が着地する前に競技者がサークルや助走路から出た場合や以下の場合、無効試技とする。

32.17.1 サークルからの投てきではサークルを出る際に、最初に縁枠の上部またはサークルの外の地面に触れるのは、理

論的にサークルの中心を通りサークルの両側に引かれている白線より、完全に後方でなくてはならない。

〔注意〕

縁枠の上部もしくはサークル外の地面に最初に触れた時、サークルからの離脱と見なす。

- 32.17.2 やり投では競技者が助走路を離れる際に、最初に助走路を示す平行線あるいは助走路外のグラウンドに触れるのは、スターティング・ラインおよび脇に引かれた白線の完全に後方でなければならない。やりが一度地面に触れた後に、競技者がスターティング・ラインの4m後方で助走路を横切って引かれたライン（塗装されているか、もしくは助走路脇のマークで示されたイメージ上のライン）に触れるか、ラインより後ろに下がったら、助走路を正しく離れたと見なされる。やりが落下した時に助走路内においても、そのラインより後方であれば助走路を正しく離れたと見なしてよい。

TR32.17.2の2番目と3番目の文章は判定の過程をスピードアップすることが目的であり、競技者にさらなる無効試技を課するためのものではない。「4mマーク」の目的は、競技者がこのポイントの後ろに出た時点で審判員が白旗を掲げて距離の計測を開始できるようにすることだけである（つまり、このことにより、競技者は助走路から正しく出たとみなさる）。唯一の要件は、他に無効試技となる理由がなく、白旗が上がる前にやりが着地しているということである。競技者がやりの落下前に助走路内の4mマークより後方に下がった時には、落下すると同時に白旗を上げる。

- 32.18 投てきが終わったら、用具（投てき物）はサークルや助走路のところへ運んで返さなければならない。投げ返してはならない。

距離の計測

- 32.19 投てき競技においてその距離は、cm未満の端数を切り捨てた0.01 m単位で記録しなければならない。

- 32.20 投てきの計測は有効試技終了後（または、TR8.5に定める現

||

場での抗議（競技中の抗議）が行われた後）、直ちに以下の通り計測しなければならない。

投てき物の頭部が最初に落下した地点の痕跡から、以下の地点との距離を計測する。

- 32.20.1 砲丸、円盤、ハンマーは、サークルにもっとも近い地点とサークルの中心をつなぐ線上のサークルの内側まで。
- 32.20.2 やり投は、スターティング・ラインの中心をつなぐ線上のスターティング・ラインの内側まで。

無効試技でない限り、どれだけ投げたかの距離にかかわらず、全ての試技を測定しなくてはならない。順位を決めるため、また次のラウンドに進出できるかどうかを決定する等の理由による。

TR8.5が適用される場合を除き、通常、無効試技は計測されない。審判員は特殊な場合のみ、与えられた裁量の範囲内で慎重に判断を行う。

ビデオ距離計測が使用されている場合を除いて、有効な試技ごとにマーカー（通常は金属製）を、サークルの円弧に最も近い着陸エリアに競技者が残した痕跡に垂直に刺す必要がある。巻尺の「0」の位置をマーカーに合わせ、巻尺は水平に引き出し地面から浮かせないように注意する。

TR 33. 砲丸投

競 技

- 33.1 砲丸は肩から片手だけで投射しなければならない。競技者がサークルの中で投射を始めようと構えた時には、砲丸をあごまたは首につけるか、あるいは近接した状態に保持しなければならない。投射の動作中はその手をこの状態より下に下ろしてはならない。砲丸を、両肩を結ぶ線より後にもっていてもならない。

〔注意〕

カート・ウィーリング（前方倒立回転）投法は許可されない。

足留材

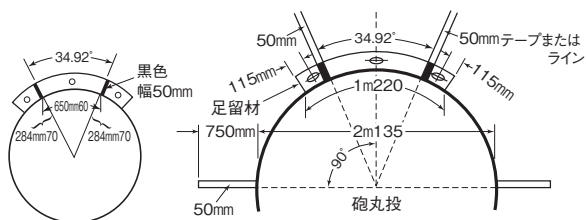
- 33.2 足留材は白く塗装し木または他の適当な材質で作ったもので、形は内側の縁がサークルの内側の縁と合致するような円弧であり、サークルの表面に対して垂直となるようにする。

扇形の区画線の中央に位置し、地面もしくはサークル周囲のコンクリートにしっかり固定できるように作らなくてはならない。

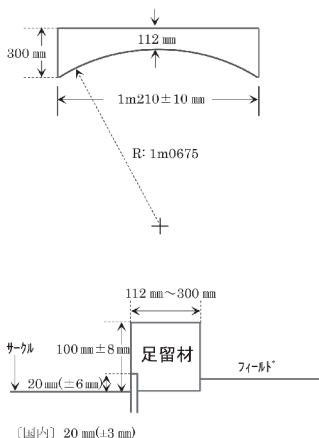
〔注意〕

1983/1984仕様の足留材は引き続き許可される。

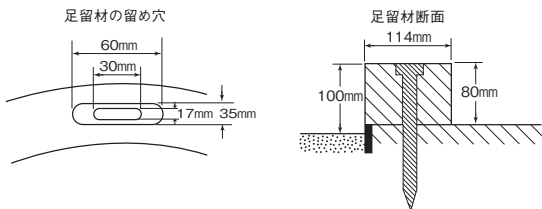
- 33.3 足留材は幅112mm～300mm、サークルと同じ半径の弧の弦の長さは1m210(±10mm)、サークルの内側の表面に隣接している足留材の高さは100mm(±8mm)とする。



または下図のような仕様でもよい。



〔図内〕 20mm(±3mm)



砲丸

33.4 砲丸は、鉄、真ちゅう、真ちゅうより軟らかくない金属、または上記の金属の殻(から)に鉛その他の材質をつめたものとする。砲丸の形状は球形で、その表面の仕上げは滑らかとする。砲丸の中に詰め物を使用する場合、詰め物は動かず、TR 36.5 に定義されている重心の要件を満たすような方法で挿入されなければならない。

滑らかであるためには平均的な表面の荒さは $1.6 \mu\text{m}$ 以下、即ちラフネスナンバー N7 以下でなければならない。

〔国内〕

中学女子用については、鋳鉄製のみとする。

33.5 砲丸は別掲(229ページ)の仕様に一致しなければならない。

〔国内〕

中学男子四種競技砲丸投は、4kgの砲丸を使用する。

〔参照 TR39末尾 〔国内〕〕

競技役員チーム

砲丸投の場合、以下のように競技役員を配置することが推奨される。

- a. 審判員主任は、競技全体を監視する。
- b. 砲丸の投法が正しいかを確認し、試技を計測する2名の審判員。1名は2種類の旗を用意しなければならない—試技が有効であることを示す白旗と無効であることを示す赤旗。距離が計測されたら、審判員は砲丸戻しと、落下域の準備ができるのを待つ間、サークルの中に立ち赤旗を掲げる。赤旗の代わりにサークルにコーンを置いてもいい(競技会によっては、この役目は審判員主任の任務であると想定されている)。

EDMを使用しない場合、もう1名の審判員は巻尺を引っ張り、サークル中央に通す。

- c. 落下域において距離を計測するための痕跡を確認する審判員。
- d. 落下域において距離計測のために痕跡にピンまたはプリズムを刺し、巻尺が使用されている場合には、巻尺の「0」の位置をピンに合わせて持つ審判員。
- e. 落下域から戻ってくる投てき器具を受け取り、置き場に戻す担当の審判員。
- f. 記録表を記入し、各競技者（およびさらにその次の競技者）を呼び出す審判員。
- g. スコアボード（試技回数・競技者のナンバー・結果）を担当する審判員。
- h. 試技の残り時間を競技者に示す時計を担当する審判員。
- i. 競技者を担当する審判員。
- j. 投てき物置き場担当の審判員。

注意 i：これは競技役員の伝統的な配置である。データシステムと電子スコアボードが利用可能な大規模な競技会では、専門の人材が必ず必要である。このような場合には、フィールド種目の進捗状況と結果はレコーダーとデータシステムの双方で記録される。

注意 ii：競技役員および用具は競技者を妨害したり、観客の視界を妨げたりしないように配置されなければならない。

TR 34. 円盤投

円 盤

34.1 円盤の胴体は中身が充填されていても中空でもよく、木またはその他の適当な材質と金属の縁枠でできており、縁枠の角は円くなっている。縁の断面は半径6mmの正しい円弧とする。金属の板を両面の中心に水平にはめ込んでよい。金属の板はしっかりと固定され、回転することがないようにする必要がある。別の仕様として、もしその部分が平面で用具の寸法や総重量が仕様に一致していれば、金属板なしで円盤をつくってよい。緩んだ部分があってはならない。

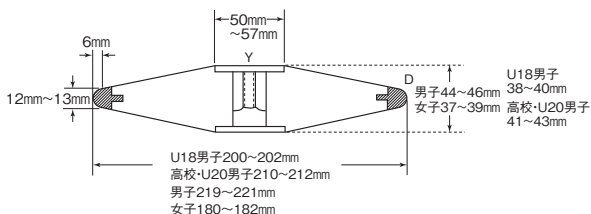
円盤の両面は同一であり、くぼみや突起がなく、縁が鋭利なものであってはならない。

円盤の両面は、円盤の中心から半径25mm～28.5mmの外側のどの箇所からも、縁の円弧の始まる場所まで真っすぐに傾斜させ、厚みを減じる。

円盤の断面は次のように設計されていなければならない。縁の曲線部の始めから円盤の厚みは、縁の最大厚のDの部分まで規則的に増加する。厚みが最大になるのは、円盤の軸Yから25mm～28.5mmの距離のところである。この部分から円盤の軸Yのところまで厚さは一定である。円盤の上面、下面ともに同一でなければならず、また軸Yの周りの回転に関してバランスがとれなければならない。

円盤の縁の表面は「でこぼこ」がなく、仕上がりは全体が円滑（TR33.4参照）でかつ均一でなければならない。

34.2 円盤は別掲（229ページ）の仕様に一致しなければならない。



競技役員チーム

円盤投の場合、以下のように競技役員を配置することが推奨される。

- 審判員主任は、競技全体を監視する。
- 投てきが正しくなされたかを確認し、試技を計測する2名の審判員。1名は2種類の旗を用意しなければならない—試技が有効であることを示す白旗と無効であることを示す赤旗。距離が計測されたら、審判員は円盤戻しと、落下域の準備ができるのを待つ間、サークルの中に立ち赤旗を掲げる。赤旗の代わりにサークルにコーンを置いてもよい（競技会によっては、この役目は審判員主任の任務であると想定されている）。EDMを使用しない場合、もう1名の審判員は巻尺を引っ張り、サークル中央に通す。
- 落下域において距離を計測するための痕跡を確認する審判員。もし

円盤が角度線の外に落下した場合、この審判員もしくはプリズムを持っている審判員は、その事実を、腕を外に向けるようなしぐさで伝える。有効試技の場合はこのような合図は不要である。

- d. 落下域において距離計測のために痕跡にピンまたはプリズムを刺し、巻尺が使用されている場合には、巻尺の「0」の位置をピンに合わせて持つ審判員。
- e. 円盤を回収し置き場に戻す、もしくは返送車に置く1名以上の審判員もしくは補助員。
巻尺を使用して計測する場合は、審判員または補助員の内の1名は、正確な計測を確実にを行うために巻尺がきちんと引っ張られた状態にあるかを確認する。
- f. 記録表を記入し、各競技者（および、さらにその次の競技者）を呼び出す審判員。
- g. スコアボード（試技回数・競技者のナンバー・結果）を担当する審判員。
- h. 試技の残り時間を競技者に示す時計を担当する審判員。
- i. 競技者を担当する審判員。
- j. 投てき物置き場担当の審判員。

注意 i：これは競技役員の伝統的な配置である。データシステムと電子スコアボードが利用可能な大規模な競技会では、専門の人材が必ず必要である。このような場合には、フィールド種目の進捗状況と結果はレコーダーとデータシステムの双方で記録される。

注意 ii：競技役員および用具は競技者を妨害したり、観客の視界を妨げたりしないように配置されなければならない。

注意 iii：風の方向と強さを示すために、吹き流しのためのスペースを確保する必要がある。

TR 35. 円盤投用囲い

- 35.1 円盤投は観衆、役員、競技者の安全を確保するために囲いの中から投げなければならない。本条で明記された囲いは、この種目が競技場の外で観客と一緒に実施される時に、あるいはこの種目が競技場の中で他の種目と同時に実施される時に使用することを目的としている。この条件があてはまらない時は、特に練習場においてはもっと簡単な構造でも構

わない。本連盟もしくはWAから指導があった場合にはそれに従う。

〔注意〕

- i TR37で定めるハンマー投用の囲いは円盤投にも使用してもよい。その場合2 m 135と2 m 500の同心円のサークルか、ハンマー投用サークルの前方に円盤用サークルを別個に設置し、囲いの門口を拡張して使用してもよい。
- ii ハンマー投で使用する可動パネルは、危険区域を制限するために円盤投でも使用することができる。

〔国内〕

本連盟ではハンマー投の囲いを兼用型にしてある。

- 35.2 囲いは2 kgの円盤が秒速最大25 mの速度で動く力を防止できるように設計し、製作し保守管理されなければならない。円盤が囲いの鋼材に当たり競技者の方へはね返ったり、囲いの上部から外側に飛び出したりしないように設置する。本条の必要事項を満たせば、囲いの形状や構造はどのようにしてもよい。
- 35.3 囲いの形状は図示してあるようにU字型とする。U字型の門口は6 mとし、投てきサークルの中心から5 m前方の位置とする。開口部の幅6 mは囲いのネットの内側で計らなければならない。パネルあるいは掛け網のもっとも低い部分の高さは4 m以上とし、囲いの両側ともに開口部から3 mの地点では高さ6 m以上とする。
- 円盤が囲いの継手個所や、パネルあるいは掛け網の下部を突き抜けるのを防止するような囲いの形状や構造を工夫しなければならない。

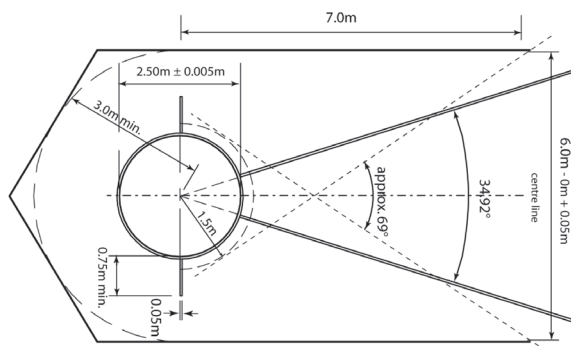
〔国際〕

U字型の門口は6 mとし、投てきサークルの中心から7 m前方の位置とする。

〔注意〕

- i サークル後部については、中心から最低3 m離れてさえいれば、それがパネルであるか網目であるかは大きな問題ではない。

- ii 従来の形状に比較して、同程度かそれ以上の防護機能を備え、危険区域が拡大していなければ、新式の形状がWAの承認を受けることができる。
- iii 特にトラック側に面する側の囲いは、円盤投の競技中に、隣接したトラックで競技中の競技者をより確実に保護するために、長くしても、可動パネルを設置しても、高くしてもよい。



囲いの口のどの高さであっても、幅が同じにあるようにネットを固定しなくてはならない。これは、TR37.4〔注意〕iiに従って設置されたパネルにも当てはまる。

35.4 囲いの網目は適切な天然または合成繊維で作られた紐、または柔軟で伸張力のある鋼製ワイヤーとする。網目の大きさは鋼製ワイヤーの場合は50mm、紐で作られた場合は44mmとする。

〔国際〕

網目の中心の大きさは、紐で作られた場合は最大45mm、鋼製ワイヤーの場合は最大50mmとする。目の大きさは、紐で作られた場合は最大45mmとする。

〔注意〕

網目と安全検査手順の詳細はWA陸上競技施設マニュアルに定められている。

35.5 この囲いからの円盤の投てきで、同一競技会に右投げ、左投

げの競技者が参加している場合、危険な範囲は最大69度である（サークルを中心に、半径1m500の円の外側から円盤が投げられたと仮定して計算）。競技場内の囲いの設置位置および取りつけ調整は、安全確保のため、十分な配慮が必要である。

〔国際一注意〕

- i 危険ゾーンの決定方法は図を参照。
- ii 各競技会場では、投てき競技の囲いの構成と配置、開口部の向きを考慮して、危険ゾーンがわかる表示物を用意する。

TR 36. ハンマー投

競 技

- 36.1 試技開始の位置にある競技者は、予備のスウィングやターンに先だって、サークル内または外の地面にハンマーの頭部をつけてもよい。
- 36.2 ハンマーの頭部が地面やサークルの縁枠の上に触れても、不正な投てきとはみなさない。競技者は他の規則に反しない限り、一旦動作を中断して再び投げの動作に入ることができる。
- 36.3 ハンマーが投てき動作中あるいは空中で壊れた時は、本条に従って投げられたものであれば、1回の無効試技には数えない。この時、競技者が身体の平衡を失って本規則に反する動作をしたとしても、無効試技には数えない。双方のケースで競技者は新試技が許される。

ハンマー

- 36.4 ハンマーは金属製頭部、接続線（ワイヤー）、ハンドルの三つの部分から構成される。
- 36.5 頭部は堅固な鉄または真ちゅうより軟らかくない他の金属もしくは、前記の金属の殻（から）に鉛その他の固い材質をつめたものとする。ハンマー頭部の重心は球形の中心から6mm以内とする。すなわち、ハンドルとワイヤーを取り外した頭部が水平に置かれた薄刃状の縁を持つ直径12mmの筒の上で安定できなければならない（図参照）。充填物を使用する場合は内部で動かないようにするとともに、重心に関する要件

を満たさなければならない。

- 36.6 接続線の直径は3mm以上で、継ぎ目または節のないばね鋼線であって、投てき中に感知できるほど伸びてはならない。この鋼線はそれを取りつけるために、一端あるいは両端をねじ曲げてよい。ワイヤーは旋回軸で頭部に取り付けるものとする。旋回軸は通常のベアリングでもボールベアリングでもかまわない。

〔注意〕

長さ500mm、内径5mmの透明なビニールチューブの小さな部品を、ワイヤーの端のねじった部分に被せても良い。

- 36.7 ハンドルは頑丈で、蝶つがいをつけてはならない。3.8kNの負荷を掛けた時、ハンドルの合計歪みは3mmを超えてはならない。ハンドルを接続線に取り付ける際には、取り付け個所が接続線の環の中で移動して、ハンマーの全長が長くなることのないようにしなければならない。ハンドルはループでワイヤーに取り付けるものとする。旋回軸の使用は認められない。

ハンドルは左右対称のデザインでなければならず、わん曲していても、まっすぐでもよい。ハンドルの最小破壊強度は8kN (800 kg f) とする。

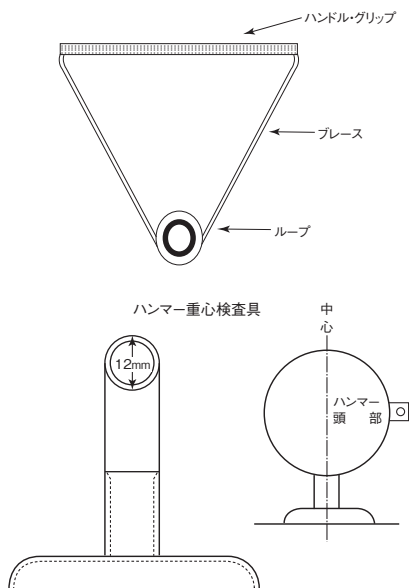
〔注意〕

規定に合致していれば、他の形状も認められる。

- 36.8 ハンマーは別掲(229ページ)の仕様に一致しなければならない。

〔注意〕

用具の重量はハンマーの頭部、ワイヤー、ハンドルの総重量である。



競技役員チーム

ハンマー投の場合、以下のように競技役員を配置することが推奨される。

- a. 審判員主任は、競技全体を監視する。
- b. 投てきが正しくなされたかを確認し、試技を計測する2名の審判員。
1名は2種類の旗を用意しなければならない—試技が有効であることを示す白旗と無効であることを示す赤旗。距離が計測されたら、審判員はハンマー戻しと、落下域の準備ができるのを待つ間、サークルの中に立ち赤旗を掲げる。赤旗の代わりにサークルにコーンを置いてもよい（競技会によっては、この役目は審判員主任の任務であると想定されている）。
EDMを使用しない場合、もう1名の審判員は巻尺を引っ張り、サークル中央に通す。
- c. 落下域において距離を計測するための痕跡を確認する審判員。もしハンマーが角度線の外に落下した場合、この審判員もしくはプリズ

ムを持っている審判員は、その事実を、腕を外に向けるようなしぐさで伝える。有効試技の場合はこのような合図は不要である。

- d. 落下域において距離計測のために痕跡にピンまたはプリズムを刺し、巻尺が使用されている場合には、巻尺の「0」の位置をピンに合わせて持つ審判員。
- e. ハンマーを回収し置き場に戻す、もしくは返送車に置く1名以上の審判員もしくは補助員。
巻尺を使用して計測する場合は、審判員または補助員の内の1名は、正確な計測を確実にを行うために、巻尺がきちんと引っ張られた状態にあるかを確認する。
- f. 記録表を記入し、各競技者（およびさらにその次の競技者）を呼び出す審判員。
- g. スコアボード（試技回数・競技者のナンバー・結果）を担当する審判員。
- h. 試技の残り時間を競技者に示す時計を担当する審判員。
- i. 競技者を担当する審判員。
- j. 投てき物置き場担当の審判員。

注意 i：これは競技役員の伝統的な配置である。データシステムと電子スコアボードが利用可能な大規模な競技会では、専門の人材が必ず必要である。このような場合には、フィールド種目の進捗状況と結果はレコーダーとデータシステムの双方で記録される。

注意 ii：競技役員および用具は競技者を妨害したり、観客の視界を妨げたりしないように配置されなければならない。

TR37. ハンマー投用囲い

- 37.1 ハンマー投は観衆、役員、競技者の安全を確保するために囲いの中から投げなければならない。本条で明記された囲いは、この種目が競技場の外で観客と一緒に実施される時に、あるいはこの種目が競技場の中で他の種目と同時に実施される時に使用することを目的としている。この条件があてはまらない時は、特に練習場ではもっと簡単な構造でもよい。本連盟もしくはWAから指導があった場合にはそれに従う。
- 37.2 囲いは重量7.260kgのハンマーが秒速最大32mの速度で動く力を防止できるように設計し、製作し保守管理されなければ

ばならない。ハンマーが囲いの鋼材に当たり競技者の方へはね返ったり、囲いの上部から外側に飛び出したりしないように設置する。本条の必要事項を満たせば、囲いの形状や構造はどのようにしてもよい。

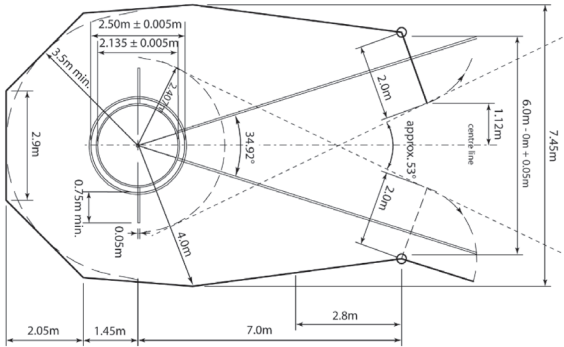
- 37.3 囲いの形状は図示してあるようにU字型とする。門口は6mとし、投てき用のサークルの中心から4m 200前方の位置とする。開口部の幅6mは囲いのネットの内側で計らなければならない。パネルあるいは掛け網のもっとも低い部分の高さは、囲いの後部のパネルか掛け網部分は7m以上、ピボット点につながる最前部の2mの部分は9m以上とする。
- ハンマーが囲いの継手箇所や、パネルあるいは掛け網の下部を突き抜けるのを防止するような囲いの形状や構造を工夫しなければならない。

〔国際〕

囲いの形状は図示したようにU字型とする。門口は6mとし、投てき用のサークルの中心から7m前方の位置とする。パネルあるいは掛け網のもっとも低い部分の高さは、囲いの後部のパネルか掛け網部分は7m以上、ピボット点につながる最前部の2m 800の部分は10m以上とする。

〔注意〕

- i サークル後部については、中心から最低3m 500離れてさえいれば、それがパネルであるか網目であるかは大きな問題ではない。
- ii ハンマー投囲いの図で示す位置でネットを支持するために、任意の数の支柱を使用することができる。



37.4 2枚の幅2mの可動パネルを囲いの前方に取り付け、試技の際にどちらか1枚を動かす。パネルの高さは9m以上とする。

〔国際〕

 パネルの高さは10m以上とする。

〔注意〕

- i 左側の可動パネルは右投げの競技者、右側のパネルは左投げの競技者のために使用される。右投げ、左投げ両方の競技者が参加している競技会で、一方の可動パネルと他方のパネルを動かす必要がある場合、パネルを動かすには手間をかけることが求められ、かつ最短時間で作業することが重要である。
- ii 両可動パネルの基本的位置は図に示された通りであるが、競技中、常に一つのパネルは閉じている。
- iii 競技中は、可動パネルは図示している場所に正確に設置しなければならない。可動パネルを競技中に固定するような設計にしなければならない。地面に一時的に、または恒久的に、可動パネルを固定する位置の印をつけるとよい。
- iv これらのパネルの構造および操作は前後左右が移動でき、垂直および水平の軸に取り付け、取りはずしができるようにする。必要事項としては使用するパネルはハンマーが当たった際にはそれを制止でき、固定パネルと可動パネルの間をハン

マーが突き抜ける危険のないようにしておかなければならない。

- v 従来の形状に比較して同程度以上の防護機能を備え、危険区域が拡大していなければ、新式の形状は WA から承認を受けることができる。

- 37.5 囲いの網目は適切な天然繊維または合成繊維で作られた紐、または柔軟で伸張力のある鋼製ワイヤーとする。網目の大きさは鋼製ワイヤーの場合は 50mm、紐で作られた場合は 44mm とする。

〔国際〕

網目の中心の大きさは、紐で作られた場合は最大 45mm、鋼製ワイヤーの場合は最大 50mm とする。

〔注意〕

網目と安全検査手順の詳細は WA 陸上競技施設マニュアルに定められている。

- 37.6 同じ囲いを円盤投に利用する場合は、二通りの設置方法がある。もっとも単純な方法として、2m 135 と 2m 500 の同心円のサークルを使うことにすればよい。囲いの門口が完全に開くようパネルを固定して円盤投に使用できる。
- 同じ囲いの中でハンマー投と円盤投を別々のサークルを使う場合は、二つのサークルは投てき方向に向かってそれぞれの中心を 2m 370 離して前後に設置し、円盤投のサークルを前方に設置する。この場合は囲いの両側を延長するために可動パネルを円盤投で使用してもよい。

〔注意〕

後部のパネルあるいは網目の配置は、同心サークルあるいは別々のサークルの場合はハンマー投のサークルの中心から最低 3m 500 離れていればよい。(2004 年以前の競技規則で作られた別々のサークルならば、後方の円盤投のサークルから 3m) [参照 TR37.4]

〔国内〕

本連盟では円盤投の囲いと兼用型を導入しているので、移動できるもの(キャスト付)を設備する。

- 37.7 この囲いからのハンマーの投てきで、同一競技会に右投げ、左投げの競技者が参加している場合、危険な範囲は最大53度である（サークルを中心に、半径2m407の円の外側からハンマーが投げられたと仮定して計算）。競技場内の囲いの設置位置および取り付け調整は、安全確保のため、十分な配慮が必要である。

〔国際—注意〕

- i 危険ゾーンの決定方法は図を参照。
- ii 各競技会場では、投てき競技の囲いの構成と配置、開口部の向きを考慮して、危険ゾーンがわかる表示物を用意する。

TR 38. やり投

競 技

- 38.1 やりは片手でグリップのところを握らなければならない。やりは肩または投げる方の腕の上で投げなければならない。振りまわしたりして投げてはならない。正常とはいえない投げ方は認められない。
- 38.2 やり投はやりの頭部が他のどの部分よりも先に地面に落下した場合にのみ、有効とする。
- 38.3 投げる用意をしてからやりが空中に投げられるまでの間に、競技者はその背面をスターティング・ラインに向けるように完全に回転させることはできない。

以前の規則で使われていたやりの「先端」という表現は削除され、「頭部」という表記に一括して置き換えられている。これは、頭部の形状が製品により大きく異なることを認識し、「先端」と「頭部」とを別々に定義することが困難であるからである。このことによって、やりが正しく着地したかどうかの TR32.16 と TR38.2 の観点と、TR32.20.2 の計測の基準の観点から審判員が判定する要素がより広くなることを意味する。しかしその原則は以前と同じであり、投てきが有効であるためには着地にある程度の角度が必要であり、やりが「水平に」、または「後部から先に」着地した場合は依然として無効試技であり、判定時には赤旗を示す。

- 38.4 やりが投てき動作中あるいは空中で壊れた時は、本条に従って投げられたものであれば、1回の無効試技には数えない。この時、競技者が身体の平衡を失って本規則に反する動作をしたとしても無効試技とはせず、新試技が許される。

やり

- 38.5 やりは頭部、柄、グリップという三つの主要部分によって構成される。
- 38.6 柄の部分は中が詰まっても空洞でもよく、全体が固定され一体化されるような金属あるいは他の適した材質とする。柄の表面は、くぼみ、でこぼこ、みぞやうね、穴やざらざらがあってはならず、全体的に滑らかで（TR33.4参照）均一な仕上がりでなければならない。
- 38.7 柄は先端に向け尖った金属製の頭部とつながっていなければならない。頭部は全て金属でなければならない。頭部の表面が全体的に滑らかであれば、頭部の端に別の合金で補強した先端部を取り付けてもよい。先端部の角度は40度を超えないものとする。

〔注意〕

先端に安全対策がなされた構造のやりの場合、先端から3mmまでの金属製頭部は、先端の角度を無視してもよい。

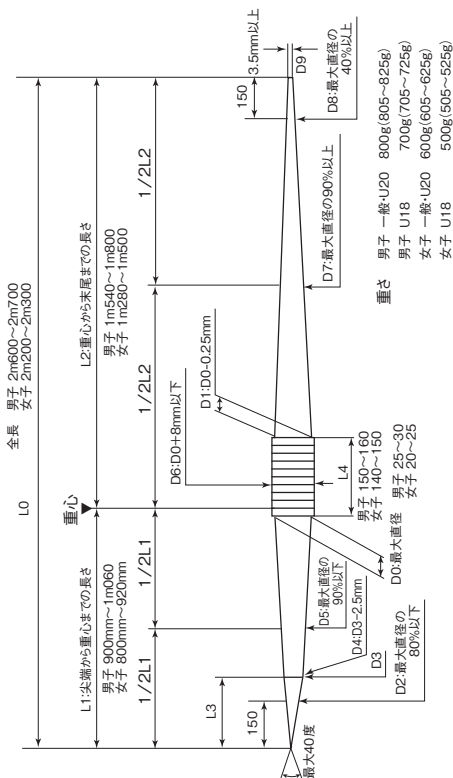
- 38.8 グリップの厚さは均一でなければならない。グリップは重心のまわりを巻き、その直径は柄の直径の平均より8mmを超えてはならない。グリップはどのような種類であろうと一律に滑らない表面で、たれ下がり、きざみ目、くぼみのないようにする。
- 38.9 切断面はどこでも完全に円形でなければならない（〔注意〕 i 参照）。柄の最大直径はグリップの直前でなければならない。グリップの下の部分を含む柄の中央の部分は、筒状かやりの後方に向かって幾分細くなるようにするが、グリップの直前から直後までの直径の減少は0.25mmを超えてはならない。やりはグリップから頭部先端と後部末尾に向かってだんだん細くなっていなければならない。グリップから頭部先端の先および後部末尾に至る縦断面は直

線であるか、もしくは、わずかなふくらみがあってもよいが
〔注意〕 ii 参照)、頭部の直前の部分およびグリップの直前、
直後の部分を除き、やりの長さの全体を通して直径に急な変
化をつけてはならない。やりの頭部の後ろの部分における直
径の減少は2.5mm以下とする。

〔注意〕

- i やりのどの部分でも切断面は円形であるべきであるが、どの切断面においても最大直径と最小直径の差が2%まで許容される。最大直径と最小直径の平均値は、指定されたどの切断面においても、表に示す仕様が満たされなければならないものとする。
- ii やりの縦断面は長さ500mm以上の金属製直定規と、0.20mmと1.25mm厚のフィラー・ゲージを使うことで迅速かつ容易にチェックできる。わずかにふくらんでいる場合は、直定規をふくらんでいない部分にしっかりと接触させようとする揺れ動くはずである。縦断面が直線となっている部分は直定規をやりにしっかりと固定した際、やりと直定規の間に0.20mm厚のフィラー・ゲージが入る隙間があってはならない。但し、これは頭部と柄の接合部分については適用しない。この接合部分については1.25mm厚のフィラー・ゲージが入る隙間があってはならない。

- 38.10 やりは別掲(230ページ)の仕様に一致しなければならない。
- 38.11 やりに可動部分あるいは投てき中に重心や投てきに対する性能が変えられるような装置をつけてはならない。
- 38.12 金属製の頭部先端部の角度は40度を超えてはならない。頭部先端部から150mmの位置での直径は柄の一番太いところの80%を超えてはならない。重心と金属製頭部の先端部との中間点において、直径は柄の一番太いところの90%を超えてはならない。
- 38.13 末尾に向かって細めるのは、重心と末尾の中間点では柄の最大直径の90%以上とする。やりの末尾から150mmの位置では柄の最大直径の40%以上とする。やりの柄の末尾の直径は3.5mm以上とする。



長さ		直径		最大	最小
L 0	全長	D 0	グリップの直前の柄	—	—
L 1	先端から重心まで	D 1	グリップの直後の柄	D 0	D0-0.25mm
1/2 L 1	L1の中間部分	D 2	先端から150mm	0.8 D 0	—
L 2	末尾から重心まで	D 3	頭部の最後部	—	—
1/2 L 2	L2の中間部分	D 4	頭部の直後の柄	—	D 3-2.5mm
L 3	頭部	D 5	先端から重心までの中間部分	0.9 D 0	—
L 4	グリップ	D 6	グリップの表面	D 0 + 8mm	—
		D 7	末尾から重心までの中間部分	—	0.9 D 0
		D 8	末尾から150mm	—	0.4 D 0
重心	重心	D 9	末尾の部分	—	3.5mm

注意：直径の計測は0.1mm未満の精度で行わなければならない。

競技役員チーム

やり投の場合、以下のように競技役員を配置することが推奨される。

- a. 審判員主任は、競技全体を監視する。
- b. 投てきが正しくなされたかを確認し、試技を計測する2名の審判員。
1名は2種類の旗を用意しなければならない。試技が有効であることを示す白旗と無効であることを示す赤旗。距離が計測されたら、審判員はやり戻しと、落下域の準備ができるのを待つ間、助走路の中に立ち赤旗を掲げる。赤旗の代わりに助走路にコーンを置いてもよい(競技会によっては、この役目は審判員主任の任務であると想定されている)。
EDMを使用しない場合、もう1名の審判員は巻尺を引っ張り、スターティング・ラインから後方8mの助走路にあるポイントを通す。
- c. 落下域において距離を計測するための痕跡を確認する1名ないし2名の審判員。もし、やりが角度線の外に落下した場合、この審判員もしくはプリズムを持っている審判員(角度線に近い方のどちらか)は、その事実を、腕を外に向けてまっすぐ示すようなしぐさで伝える。やりが頭部から先に着地しなかったと判断した場合にも適切な合図が必要で、旗以外の何らかの合図で伝えることを推奨する。有効試技の場合はこのような合図は不要である。
- d. 落下域において距離計測のために痕跡にピンまたはプリズムを刺し、巻尺が使用されている場合には、巻尺の「0」の位置をピンに合わせて持つ審判員。
- e. やりを回収し置き場に戻す、もしくは返送車に置く1名以上の審判員もしくは補助員。
巻尺を使用して計測する場合は、審判員または補助員の内の1名は正確な計測を確実にを行うために、巻尺がきちんと引っ張られた状態にあるかを確認する。
- f. 記録表を記入し、各競技者(およびさらにその次の競技者)を呼び出す審判員。
- g. スコアボード(試技回数・競技者のナンバー・結果)を担当する審判員。
- h. 試技の残り時間を競技者に示す時計を担当する審判員。
- i. 競技者を担当する審判員。
- j. 投てき物置き場担当の審判員。

- 注意 i : これは競技役員の伝統的な配置である。データシステムと電子スコアボードが利用可能な大規模な競技会では、専門の人材が必要である。このような場合には、フィールド種目の進捗状況と結果はレコーダーとデータシステムの双方で記録される。
- 注意 ii : 競技役員および用具は、競技者を妨害したり、観客の視界を妨げたりしないように配置されなければならない。
- 注意 iii : 風の方向と強さを示すために、吹き流しのためのスペースを確保する必要がある。